

Extended Mounting Pin (EMP) Kit Instructions

EN

The components utilized in this Extended Mounting Pin Kit will vary depending on the type of Matrix Back cushion they are being applied to. For instructions on installing the EMP's onto the Matrix-PB Elite back, please refer to section I. below. For instructions on installing the EMP's onto the Matrix-PB back, please refer to section II.

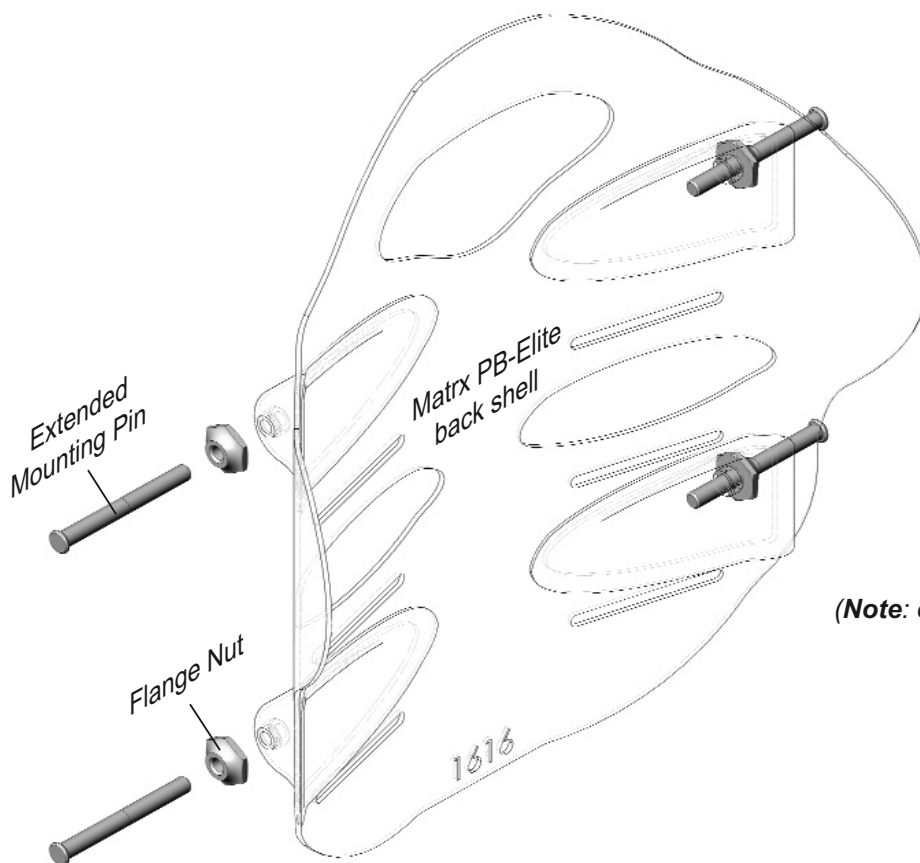
⚠ WARNING! EMP's are designed only for use with our standard back sizes (up to a max. 300lb. (136kg) weight capacity).

I. EMP INSTALLATION INSTRUCTIONS for MATRIX-PB ELITE BACKS

1. Loosen the existing flange nuts and mounting pins (x4) from the Matrix PB Elite back shell.
2. Thread the new flange nuts (*provided*) onto the new *extended* mounting pins (x4) and loosely install them onto the Matrix PB-Elite back shell as indicated below.
3. Manually adjust the depth of the extended mounting pins to the desired depth (please see **Important!** note below).
4. With the pin depth properly adjusted, **fully secure** the flange nuts against the back shell using the wrench provided.

i Important! During final set-up of the MaTRx PB back, ensure a minimum gap of 1/8" (3mm) is maintained b/w the mounting plates and the head of the mounting pins

i Important! Ensure all flange nuts are fully tightened against the back shell, failure to do so may result in damage to the back shell and/or the mounting hardware.



(Note: outer cushion cover not shown)

Extended Mounting Pin (EMP) Kit Instructions

ⓘ WARNING! EMP's are designed only for use with our standard back sizes (up to max. 300lb. (136kg) weight capacity).

II. EMP INSTALLATION INSTRUCTIONS for MATRX-PB BACKS

1. Remove the outer cover and moulded foam cushion from the MaTRx-PB back shell.
2. Remove the original mounting pins (x4) and their corresponding flange nuts from the MaTRx-PB back shell.
3. Working on one side of the back, place/align the reinforcement plate (*provided*) on the outside of the back shell as indicated in **Figure 1.0**, and manually install the new EMP's *and* flange nuts to hold the reinforcement plate in position.
4. Using the innermost holes on the reinforcement plate as a template (see **Figure 2.0** below), drill 2 pilot holes through the back shell *and* metal backing plate ($1/8''$ (3mm) drill bit req'd).
5. Secure the reinforcement plate onto the back shell using the hardware provided. (refer to **Figure 3.0** below)
6. Repeat steps 3-5 to install the reinforcement plate onto the opposite side of the back shell.
7. With both reinforcement plates installed, manually adjust the depth of the EMP's to the desired depth (see **Important!** note below).
8. With the pin depth properly adjusted, **fully secure** the flange nuts against the back shell using the wrench provided.
9. Carefully reinstall the MaTRx-PB cushion foam and back cover onto the backshell.

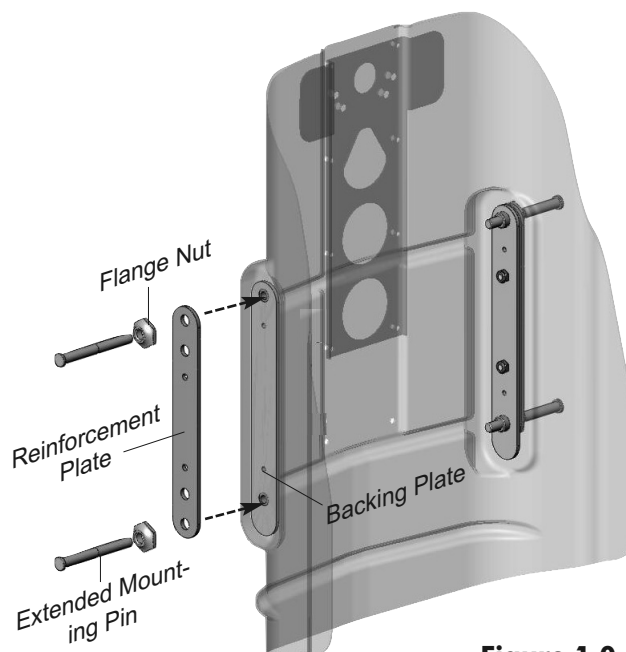


Figure 1.0

ⓘ Important! During final set-up of the MaTRx PB back, ensure a minimum gap of $1/8''$ (3mm) is maintained b/w the mounting plates and the head of the mounting pins

ⓘ Important! Ensure all flange nuts are fully tightened against the back shell, failure to do so may result in damage to the back shell and/or the mounting hardware.

Figure 3.0

⚠ WARNING! Use caution when drilling holes into the back pan. Ensure the back is properly stabilized and your hands/ fingers are out of harms way prior to drilling.

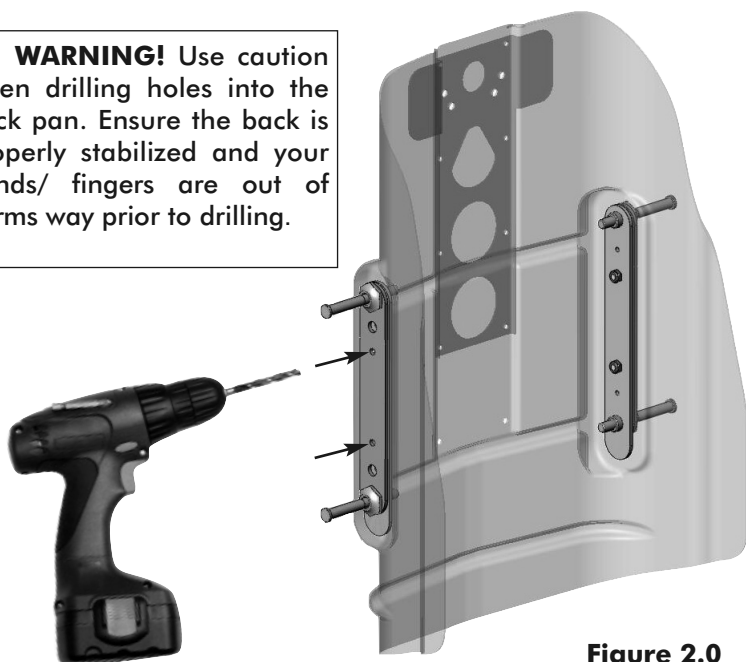
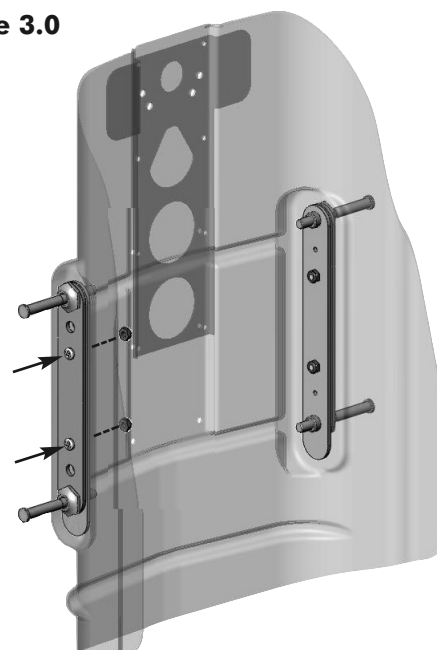


Figure 2.0



Les composants utilisés dans ce kit de broches de fixation étendues varient en fonction du type de coussin **Matrx** auxquels ils sont appliqués. Pour avoir les instructions d'installation des EMP sur le dossier **Matrx-PB Elite**, reportez-vous à la section I. ci-dessous. Pour avoir les instructions d'installation des EMP sur le dossier **Matrx-PB Elite**, reportez-vous à la section II.

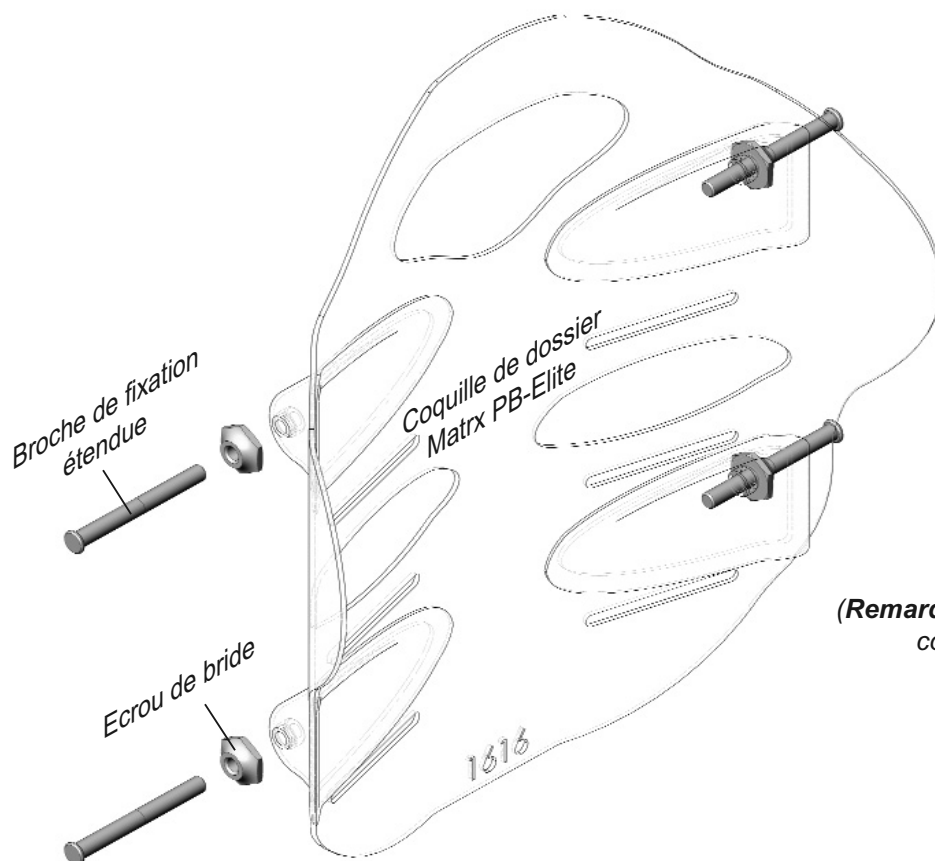
⚠ AVERTISSEMENT ! Les EMP sont conçues uniquement pour une utilisation avec nos tailles de dossiers standard (avec une capacité de 300 lb (136 kg) maximum).

I. EMP INSTRUCTIONS D'INSTALLATION pour LES DOSSIERS MATRX-PB ELITE

1. Desserrez les écrous de bride existants et les broches de fixation (x4) de la coquille du dossier **MaTRx-PB Elite**.
2. Enfilez les nouveaux écrous de bride (*fournis*) sur les nouvelles broches de fixation (x4) *étendues* et installez-les sans visser sur la coquille de dossier **Matrx PB-Elite** comme indiqué ci-dessous.
3. Ajustez manuellement la profondeur des broches de fixation étendues (voir la remarque **Important !** ci-dessous).
4. Avec la profondeur de la broche bien ajustée, **vissez à fond** les écrous de bride contre la coquille du dossier avec la clé fournie.

ⓘ Important ! Durant l'installation finale du dossier **MaTRx PB**, assurez-vous de la présence d'un écart minimum de 1/8" (3 mm) entre les plaques de fixation et la tête des broches de fixation

ⓘ Important ! Assurez-vous que tous les écrous sont serrés à fond contre la coquille du dossier, sous peine de dommages à la coquille de dossier et/ou au matériel de fixation.



(Remarque : housse extérieure du coussin non illustrée)

Instructions kit de broches de fixation étendues (EMP)

ⓘ AVERTISSEMENT ! Les EMP sont conçues uniquement pour une utilisation avec nos tailles de dossiers standard (avec une capacité de 300 lb (136 kg) maximum).

II. EMP INSTRUCTIONS D'INSTALLATION pour les dossiers MATRx-PB

1. Retirez la housse extérieure et le coussin en mousse moulée de la coquille du dossier MaTRx-PB.
2. Retirez les broches de fixation d'origine (x4) et les écrous de bride correspondants de la coquille du dossier MaTRx-PB.
3. En travaillant d'un côté du dossier, placez/alignez la plaque de renforcement (*fournie*) à l'extérieur de la coquille de dossier comme indiqué à la **Figure 1.0**, et installez manuellement les nouvelles EMP et écrous de bride pour maintenir la plaque de renforcement en position.
4. En utilisant comme références les orifices les plus à l'intérieur sur la plaque de renforcement, (voir **Figure 2.0** ci-dessous), percez 2 orifices pilotes à travers la coquille du dossier et la plaque d'appui métallique (*foret de 1/8" (3 mm) requis*).
5. Fixez la plaque de renforcement sur la coquille de dossier avec le matériel fourni. (reportez-vous à la **Figure 3.0** ci-dessous)
6. Répétez les étapes 3 à 5 pour installer la plaque de renforcement sur le côté opposé de la coquille du dossier.
7. Avec les deux plaques de renforcement installées, ajustez manuellement la profondeur des EMP (voir la remarque **Important !** ci-dessous).
8. Avec la profondeur de la broche bien ajustée, **vissez à fond** les écrous de bride contre la coquille du dossier avec la clé fournie.
9. Réinstallez avec précaution la mousse du coussin du MaTRx-PB et la housse de dossier sur la coquille du dossier.

ⓘ Important ! Durant l'installation finale du dossier MaTRx PB, assurez-vous de la présence d'un écart minimum de 1/8" (3 mm) entre les plaques de fixation et la tête des broches de fixation

ⓘ Important ! Assurez-vous que tous les écrous sont serrés à fond contre la coquille du dossier, sous peine de dommages à la coquille de dossier et/ou au matériel de fixation.

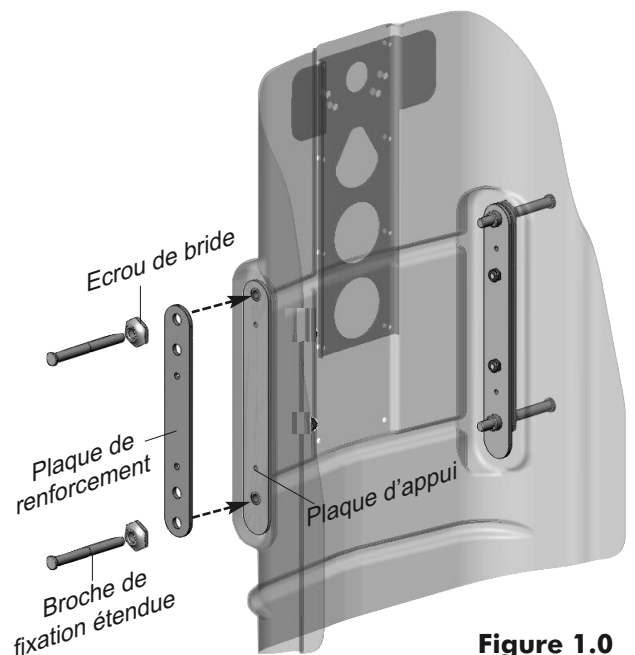


Figure 1.0

⚠ AVERTISSEMENT ! Percez avec précaution le panneau arrière. Assurez-vous que le dossier est bien stabilisé et que vos mains/doigts ne risquent rien lors du perçage.

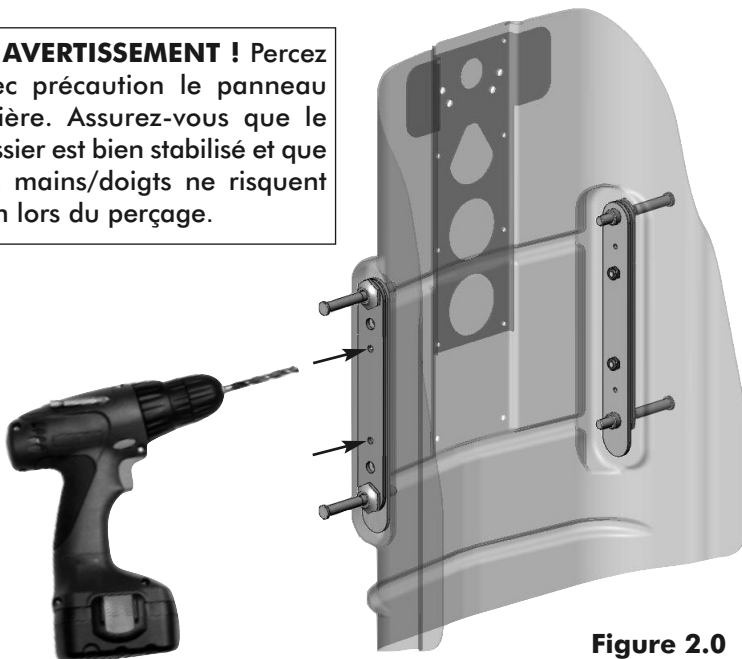
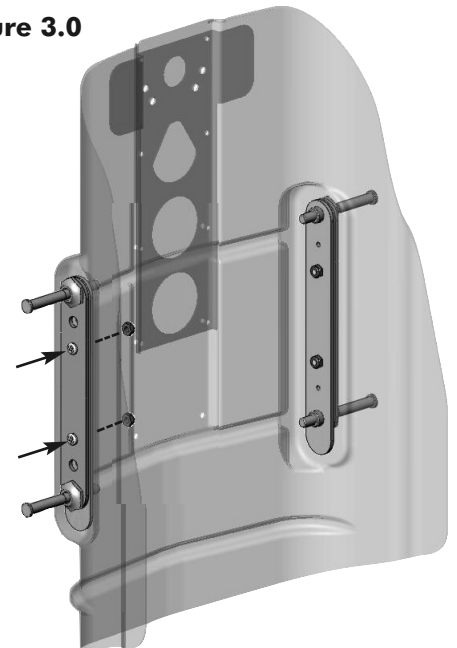


Figure 2.0

Figure 3.0



Der Inhalt des Kits mit den verlängerten Befestigungsstiften ist abhängig vom Typ des MatrX Rückenkissens. Anweisungen zum Installieren der verlängerten Befestigungsstifte auf der MatrX-PB Elite Rückenlehne finden Sie in Abschnitt I unten. Anweisungen zum Installieren der verlängerten Befestigungsstifte an der MatrX-PB Rückenlehne finden Sie in Abschnitt II.

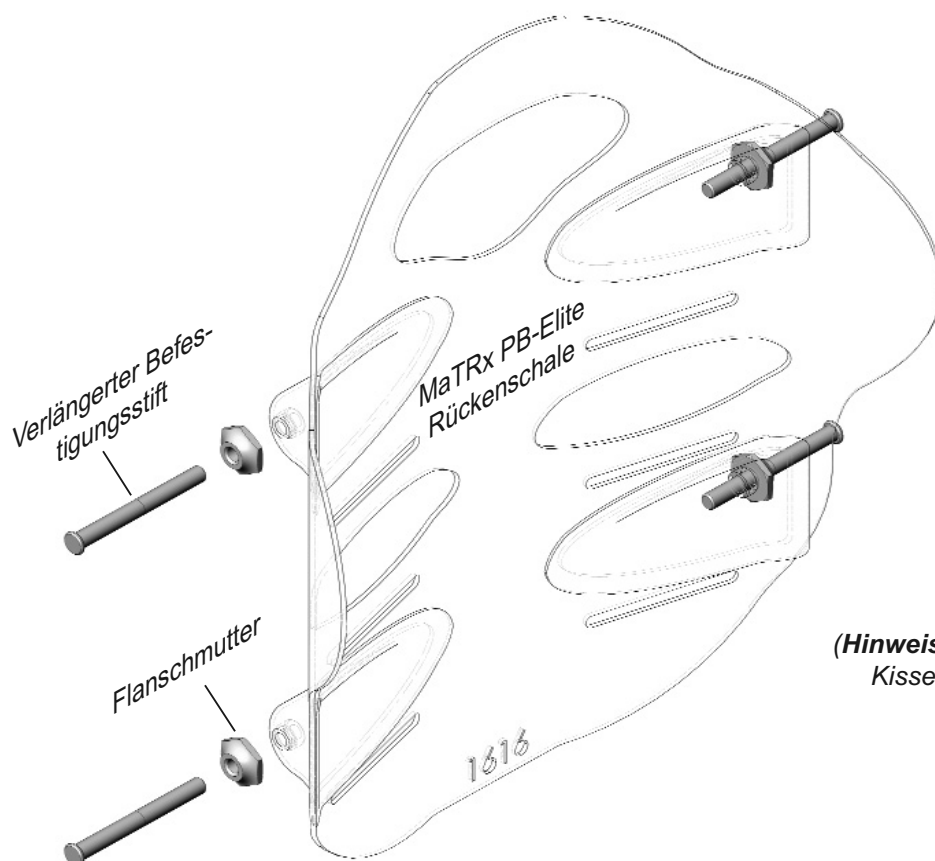
⚠ WARNHINWEIS! Verlängerte Befestigungsstifte dürfen nur mit den Standardgrößen unserer Rückenlehnen verwendet werden (bis max. 136 kg belastbar).

I. VERLÄNGERTE BEFESTIGUNGSSTIFTE – INSTALLATIONSANWEISUNGEN für MATRX-PB ELITE RÜCKENLEHNEN

1. Lösen Sie die vorhandenen Flanschnuttern und Befestigungsstifte (4) aus der MaTRx PB Elite Rückenschale.
2. Schrauben Sie die neuen Flanschnuttern (*enthalten*) auf die neuen verlängerten Befestigungsstifte (4), und installieren Sie sie lose an der MatrX PB-Elite Rückenschale, wie unten angegeben.
3. Stellen Sie die Tiefe der verlängerten Befestigungsstifte manuell ein (siehe Hinweis **Wichtig!** unten).
4. Sobald die Tiefe der Stifte richtig eingestellt ist, ziehen Sie die Flanschnuttern mit dem im Lieferumfang enthaltenen Schraubenschlüssel **fest**.

i Wichtig! Bei der abschließenden Einrichtung der MaTRx PB Rückenlehne stellen Sie sicher, dass zwischen den Befestigungsplatten und den Köpfen der Befestigungsstifte eine Mindestlücke von 3 mm (1/8") vorhanden ist.

i Wichtig! Stellen Sie sicher, dass alle Flanschnuttern fest an der Rückenschale angezogen sind. Nicht fest angezogene Muttern können Schäden an der Rückenschale und/oder den Befestigungsteilen verursachen.



(Hinweis: Abdeckung des äußeren Kissens ist nicht abgebildet.)

Anweisungen für die Verwendung verlängerter Befestigungsstifte

! WARNHINWEIS! Die verlängerten Befestigungsstifte dürfen nur mit den Standardgrößen unserer Rückenlehnen verwendet werden (bis max. 136 kg belastbar).

II. VERLÄNGERTE BEFESTIGUNGSSTIFTE – INSTALLATIONSANWEISUNGEN für MATRX-PB RÜCKENLEHNEN

1. Nehmen Sie die äußere Abdeckung und das Formschaumteil von der MaTRx-PB Rückenschale ab.
2. Entfernen Sie die Original-Befestigungsstifte (x4) und die dazugehörigen Flanschmutter aus der MaTRx-PB Rückenschale.
3. Stellen Sie sich auf eine Seite der Rückenlehne, und platzieren Sie die Verstärkungsplatte (enthalten) an der Außenseite der Rückenschale wie in **Abbildung 1.0** angegeben bzw. richten Sie sie aus, und installieren Sie die neuen verlängerten Befestigungsstifte sowie Flanschmutter, um die Verstärkungsplatte zu befestigen.
4. Verwenden Sie die am weitesten innenliegenden Öffnungen auf der Verstärkungsplatte als Vorlage (siehe **Abbildung 2.0** unten), bohren Sie 2 Löcher durch die Rückenschale und das Metall-Gegenstück vor (Bohrtiefe sollte **3 mm (1/8")** betragen).
5. Befestigen Sie die Verstärkungsplatte mit den im Lieferumfang enthaltenen Befestigungsteilen an der Rückenschale. (Siehe **Abbildung 3.0** unten.)
6. Wiederholen Sie die Schritte 3 bis 5, um die Verstärkungsplatte auf der gegenüberliegenden Seite der Rückenschale zu montieren.
7. Wenn beide Verstärkungsplatten montiert sind, stellen Sie die Tiefe der verlängerten Befestigungsstifte ein (siehe Hinweis **Wichtig!** unten).
8. Sobald die Tiefe der Stifte richtig eingestellt ist, ziehen Sie die Flanschmutter mit dem im Lieferumfang enthaltenen Schraubenschlüssel **fest**.
9. Bringen Sie die äußere Abdeckung und das Formschaumteil vorsichtig wieder an der MaTRx-PB Rückenschale an.

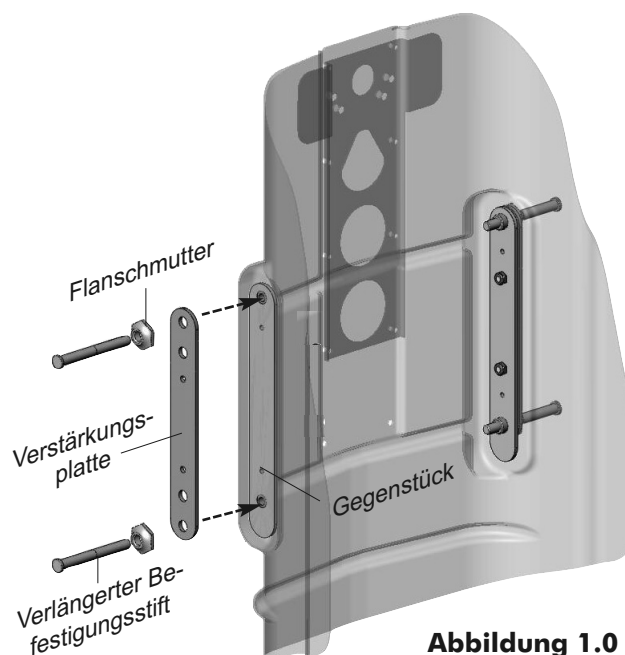


Abbildung 1.0

! Wichtig! Bei der abschließenden Einrichtung der MaTRx PB Rückenlehne stellen Sie sicher, dass zwischen den Befestigungsplatten und den Köpfen der Befestigungsstifte eine Mindestlücke von 3 mm (1/8") vorhanden ist.

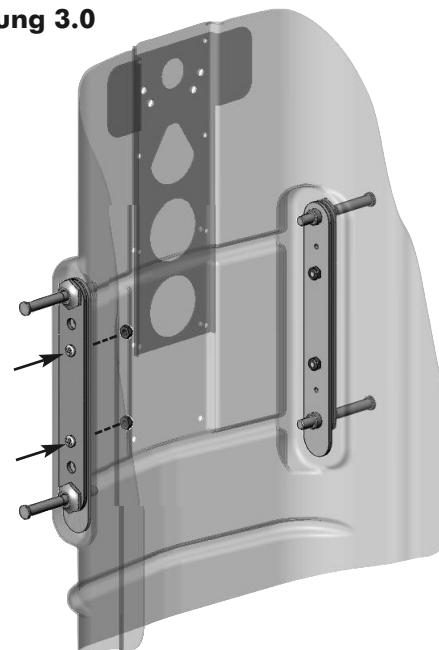
! Wichtig! Stellen Sie sicher, dass alle Flanschmutter fest an der Rückenschale angezogen sind. Nicht fest angezogene Mutter können Schäden an der Rückenschale und/oder den Befestigungsteilen verursachen.

Abbildung 3.0

! WARNHINWEIS! Lassen Sie beim Bohren der Löcher in der Rückenschale Vorsicht walten. Stellen Sie vor dem Bohren sicher, dass die Rückenlehne richtig stabilisiert ist und Ihre Hände/ Finger nicht gefährdet sind.



Abbildung 2.0



I componenti utilizzati in questo kit di perni di fissaggio estesi variano a seconda del tipo del cuscino dello schienale Matrix a cui sono applicati. Per le istruzioni sull'installazione dell'EMP sullo schienale **MATRIX-PB Elite**, si prega di fare riferimento alla sezione I. qui di seguito. Per le istruzioni sull'installazione dell'EMP sullo schienale **MATRIX-PB**, si prega di fare riferimento alla sezione II. qui di seguito.

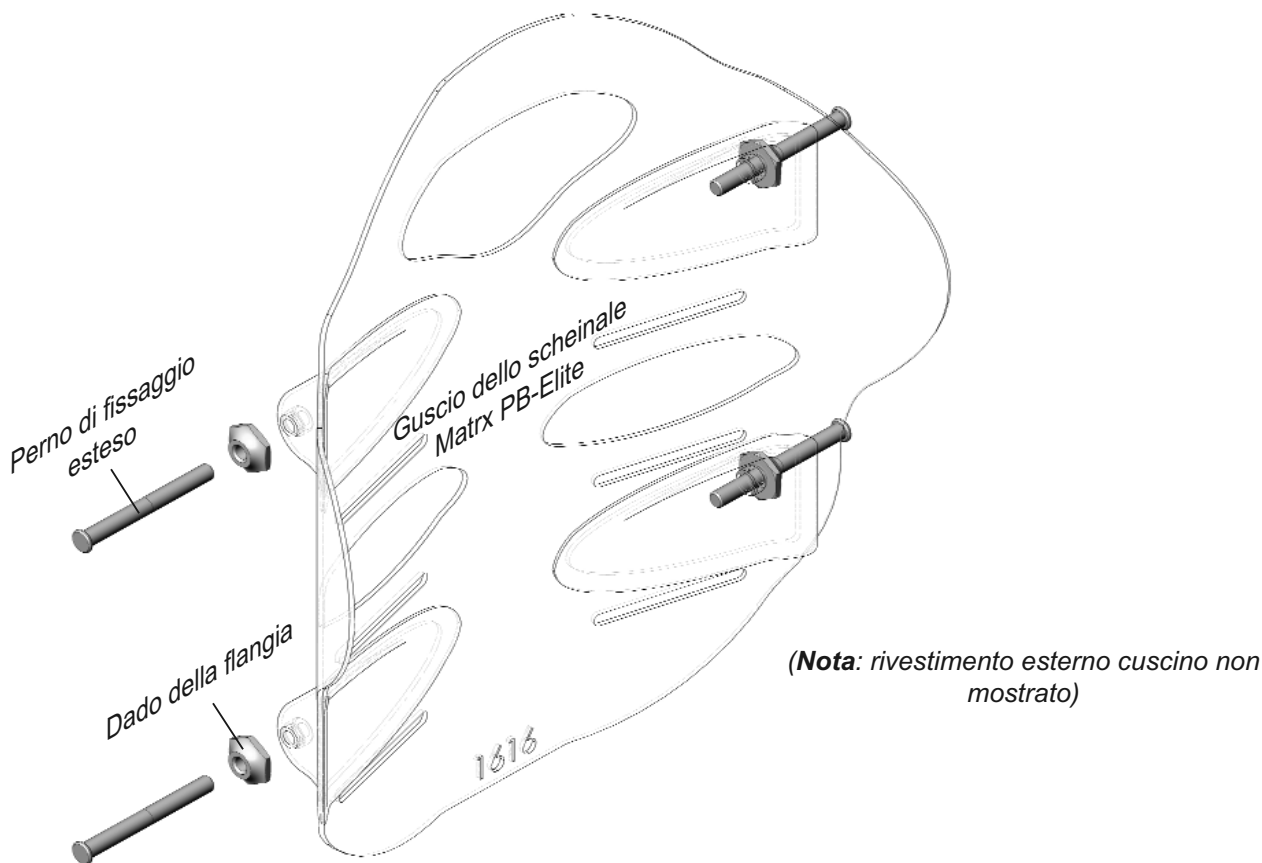
⚠ ATTENZIONE! Gli EMP sono progettati per essere utilizzati esclusivamente con i nostri schienali di dimensioni standard (fino a max. 300 lb (136 kg) di portata).

I. ISTRUZIONI PER L'INSTALLAZIONE EMP per SCHIENALI MATRIX-PB ELITE

1. Allentare i dadi della flangia esistenti e i 4 perni di fissaggio dal guscio dello schienale Matrix PB Elite.
2. Filettare i dadi della nuova flangia (*in dotazione*) sui nuovi 4 perni di fissaggio estesi e installarli senza serrarli sul guscio dello schienale Matrix PB-Elite come di seguito indicato.
3. Regolare manualmente la profondità dei perni di fissaggio estesi fino alla profondità desiderata (vedere **Nota importante!** qui di seguito).
4. Con la profondità perno regolata correttamente, **serrare completamente** i dadi della flangia contro il guscio dello schienale utilizzando la chiave in dotazione.

ⓘ Importante! Durante l'installazione finale dello schienale Matrix PB, assicurarsi che venga mantenuta una distanza minima di 1/8 di pollice (3 mm) tra le piastre di fissaggio e la testa dei perni di fissaggio.

ⓘ Importante! Assicurarsi che tutti i dadi siano completamente serrati contro il guscio dello schienale, in caso contrario si potrebbero causare danni al guscio dello schienale e/o alla viteria di fissaggio.

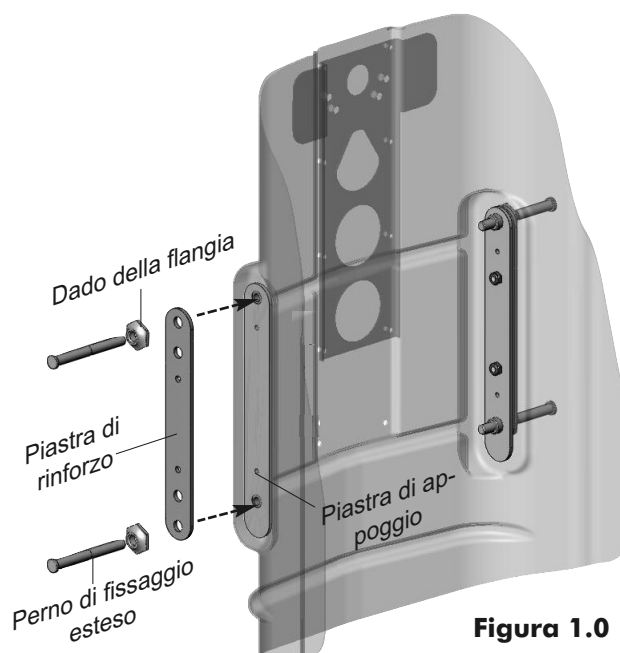


Istruzioni del kit di perni di fissaggio estesi (EMP)

AVVERTENZA! Gli EMP sono progettati per essere utilizzati esclusivamente con i nostri schienali di dimensioni standard (fino a max. 300 lb (136 kg) di portata).

II. ISTRUZIONI PER L'INSTALLAZIONE EMP per SCHIENALI MaTRx-PB

1. Rimuovere il rivestimento esterno e il cuscino in gommapiuma espansa dal guscio dello schienale MaTRx-PB.
2. Rimuovere i perni di fissaggio originali (4) e i loro dadi flange corrispondenti dal guscio dello schienale MaTRx-PB.
3. Lavorando su un lato dello schienale, posizionare/allineare la piastra di rinforzo (in dotazione) sulla parte esterna del guscio posteriore, come indicato in **Figura 1.0**, e installare manualmente il nuovo EMP e i dadi della flangia per mantenere la piastra di rinforzo in posizione.
4. Utilizzando i fori più interni sulla piastra di rinforzo come dima (vedere **figura 2.0** qui sotto), praticare 2 fori pilota attraverso il guscio dello schienale e la piastra di appoggio in metallo (**1/8 di pollice (3 mm)**; occorre una punta da trapano).
5. Fissare la piastra di rinforzo sul guscio posteriore utilizzando la viteria in dotazione. (Fare riferimento alla **figura 3.0** qui sotto).
6. Per installare la piastra di rinforzo sul lato opposto del guscio dello schienale, ripetere i passaggi da 3 a 5.
7. Con entrambe le piastre di rinforzo installate, regolare manualmente la profondità dell'EMP fino alla profondità desiderata (vedere **Nota importante!** qui sotto).
8. Con la profondità perno regolata correttamente, **serrare completamente** i dadi della flangia contro il guscio dello schienale utilizzando la chiave in dotazione.
9. Reinstallare attentamente la gommapiuma del cuscino MaTRx-PB e il rivestimento dello schienale sul guscio dello schienale.

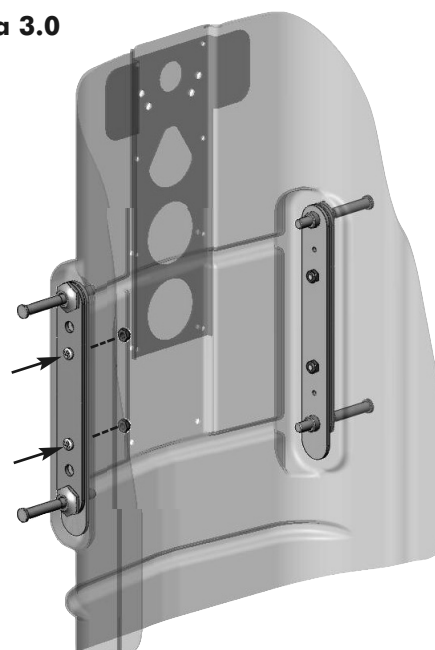
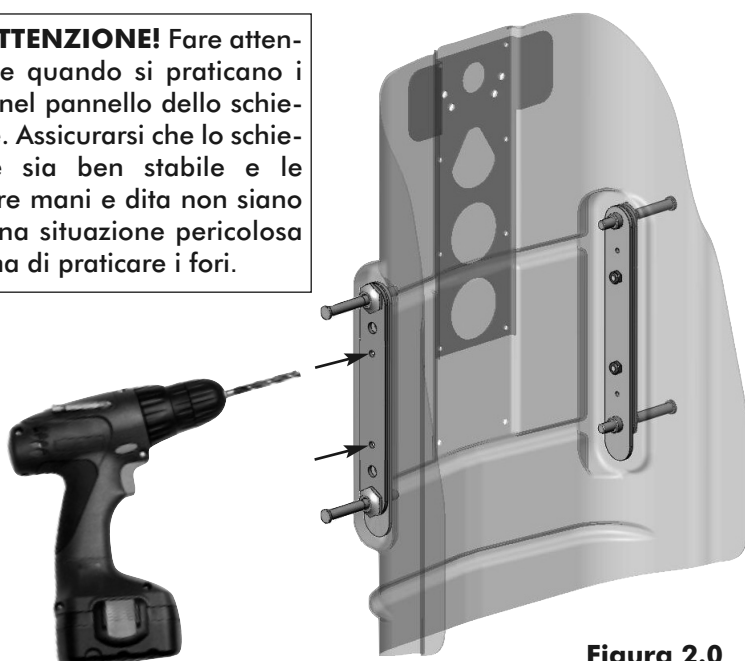


Importante! Durante l'installazione finale dello schienale MaTRx PB, assicurarsi che viene mantenuta una distanza minima di 1/8 di pollice (3 mm) tra le piastre di montaggio e la testa dei perni di fissaggio.

Importante! Assicurarsi che tutti i dadi siano completamente serrati contro il guscio dello schienale, in caso contrario si potrebbero causare danni al guscio dello schienale e/o alla viteria di fissaggio.

Figura 3.0

ATTENZIONE! Fare attenzione quando si praticano i fori nel pannello dello schienale. Assicurarsi che lo schienale sia ben stabile e le vostre mani e dita non siano in una situazione pericolosa prima di praticare i fori.



Los componentes utilizados en este kit de extensiones de pasadores de montaje variarán dependiendo del tipo de cojín de respaldo MaTRx al que se apliquen. Para ver instrucciones sobre la instalación de las EMP en el respaldo MaTRx-PB Elite, consulte la sección I. a continuación. Para ver instrucciones sobre la instalación de las EMP en el respaldo MaTRx-PB, consulte la sección II.

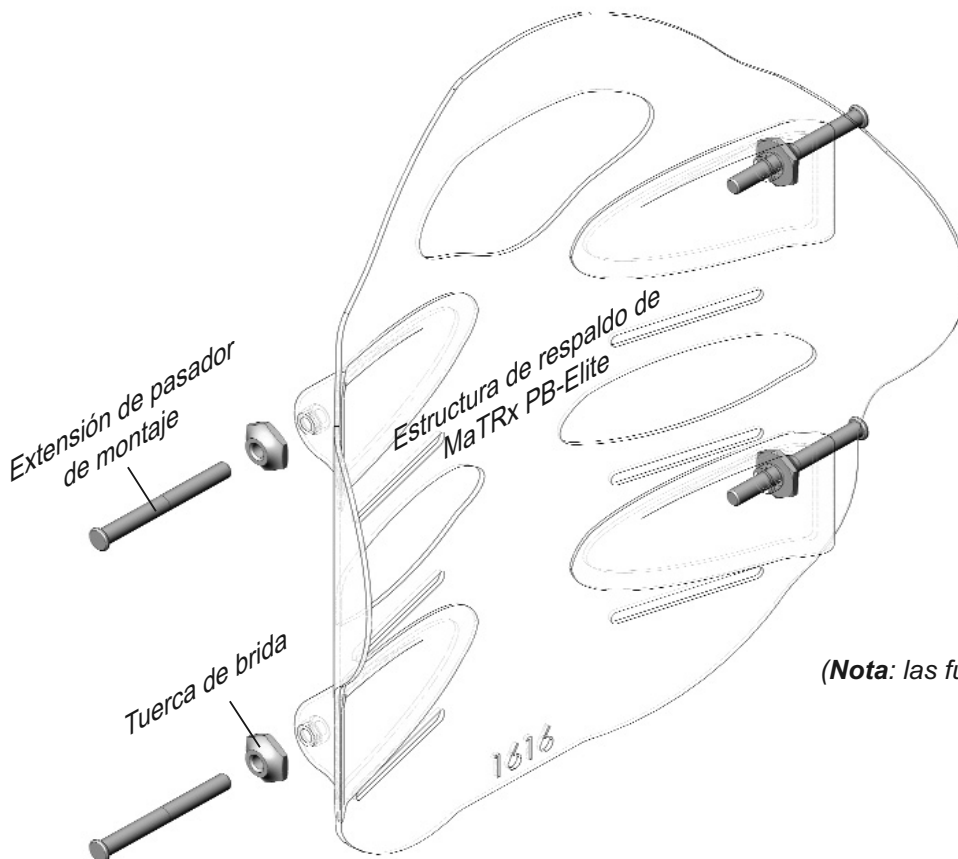
⚠ ¡ADVERTENCIA! Las EMP están únicamente diseñadas para el uso en tamaños de respaldo estándar (hasta una capacidad de peso máxima de 136 kg (300 lb)).

I. Instrucciones de instalación de EMP para RESPALDOS MATRX-PB ELITE

1. Afloje las tuercas de brida y los pasadores de montaje (x4) de la estructura del respaldo MaTRx PB Elite.
2. Ensarte las nuevas tuercas de brida (*suministradas*) en las extensiones de pasadores de montaje (x4) e instálaslas sin apretar en la estructura de respaldo de MaTRx PB-Elite, tal como se indica en la ilustración siguiente.
3. Ajuste manualmente las extensiones de pasadores de montaje a la profundidad que desee (consulte la nota **¡importante!** siguiente).
4. Cuando haya ajustado correctamente la profundidad de los pasadores, **apriete al máximo** las tuercas de brida a la estructura del respaldo con la ayuda de la llave suministrada.

ⓘ ¡importante! Durante la configuración final del respaldo MaTRx PB, asegúrese de mantener una separación mínima de 3 mm (1/8 pulg) entre las placas de montaje y la cabeza de los pasadores.

ⓘ ¡importante! Compruebe que todas las tuercas de brida estén bien apretadas contra la estructura del respaldo. De lo contrario, podrían ocasionarse daños en la estructura del respaldo o los componentes de montaje.



(Nota: las fundas de cojín exteriores no se muestran)

Instrucciones del kit de extensiones de pasadores de montaje (EMP)

¡ADVERTENCIA! Las EMP están únicamente diseñadas para el uso en tamaños de respaldo estándar (hasta una capacidad de peso máxima de 136 kg (300 lb)).

II. Instrucciones de instalación de EMP para RESPALDOS MATRX-PB

1. Retire la funda exterior y el cojín de espuma moldeada de la estructura del respaldo MaTRx-PB.
2. Retire los pasadores de montaje originales (x4) y sus correspondientes tuercas de brida de la estructura del respaldo MaTRx-PB.
3. En uno de los lados del respaldo, coloque/alinee la placa de refuerzo (*suministrada*) en el exterior de la estructura del respaldo como se muestra en la **Figura 1.0** e instale manualmente los nuevos EMP y tuercas de brida para sujetar la placa de refuerzo en su sitio.
4. Tomando como guía los agujeros situados en la parte más interior de la placa de refuerzo (consulte la **Figura 2.0** debajo), perfore 2 orificios guía en la estructura del respaldo y la placa de apoyo metálica (se necesita una broca de 3 mm (1/8 pulg)).
5. Fije la placa de refuerzo en la estructura del respaldo utilizando los componentes proporcionados. (consulte la **Figura 3.0** debajo)
6. Repita los pasos 3 a 5 para instalar la placa de refuerzo en el lado opuesto de la estructura del respaldo.
7. Una vez instaladas las dos placas de refuerzo, ajuste manualmente las EMP a la profundidad que desee (consulte la nota **¡importante!** siguiente).
8. Cuando haya ajustado correctamente la profundidad de los pasadores, **apriete al máximo** las tuercas de brida a la estructura del respaldo con la ayuda de la llave suministrada.
9. Con cuidado, vuelva a colocar la funda exterior y el cojín de espuma moldeada en la estructura del respaldo MaTRx-PB.

¡ importante! Durante la configuración final del respaldo MaTRx PB, asegúrese de mantener una separación mínima de 3 mm (1/8 pulg) entre las placas de montaje y la cabeza de los pasadores.

¡ importante! Compruebe que todas las tuercas de brida estén bien apretadas contra la estructura del respaldo. De lo contrario, podrían ocasionarse daños en la estructura del respaldo o los componentes de montaje.

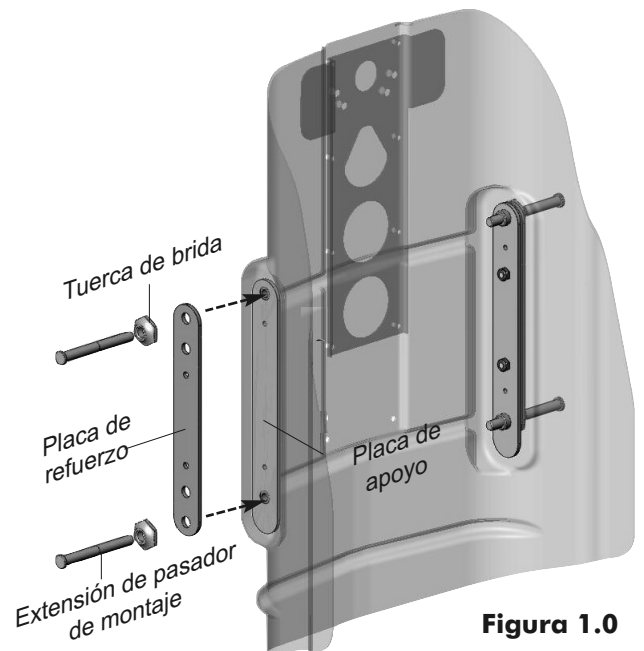


Figura 1.0

¡ADVERTENCIA! Extreme las precauciones cuando perfore la estructura del respaldo. Antes de perforar, asegúrese de que el respaldo esté convenientemente estabilizado. Mantenga las manos y los dedos lejos del recorrido de perforación.

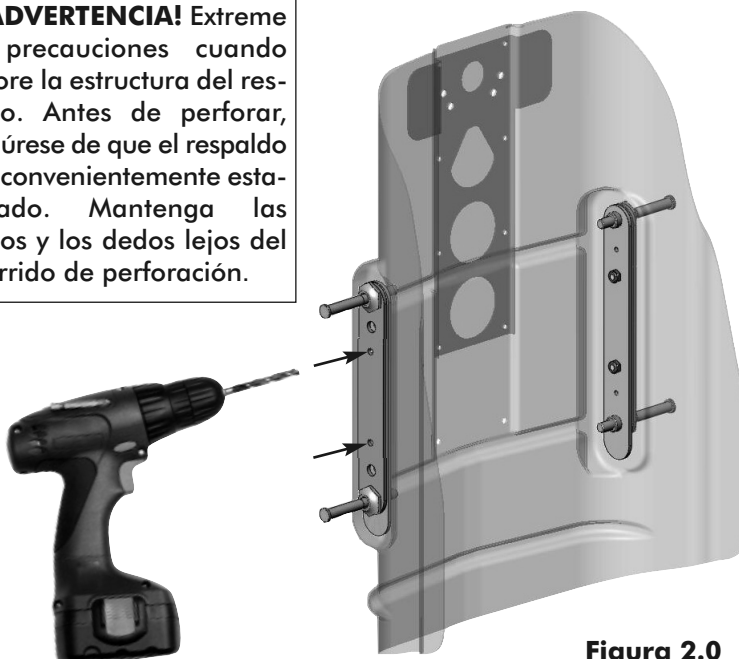
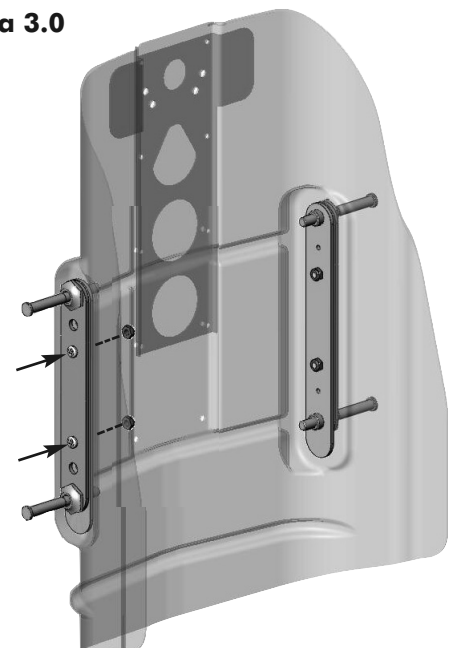


Figura 2.0

Figura 3.0



Os componentes utilizados neste Kit de pinos de fixação alargados irá variar dependendo do tipo de almofada de encosto **Matrx** a que estão a ser aplicados. Para obter instruções sobre como instalar os EMP ao encosto **Matrx-PB Elite**, consulte a secção I. abaixo. Para obter instruções sobre como instalar os EMP ao encosto **Matrx-PB**, consulte a secção II.

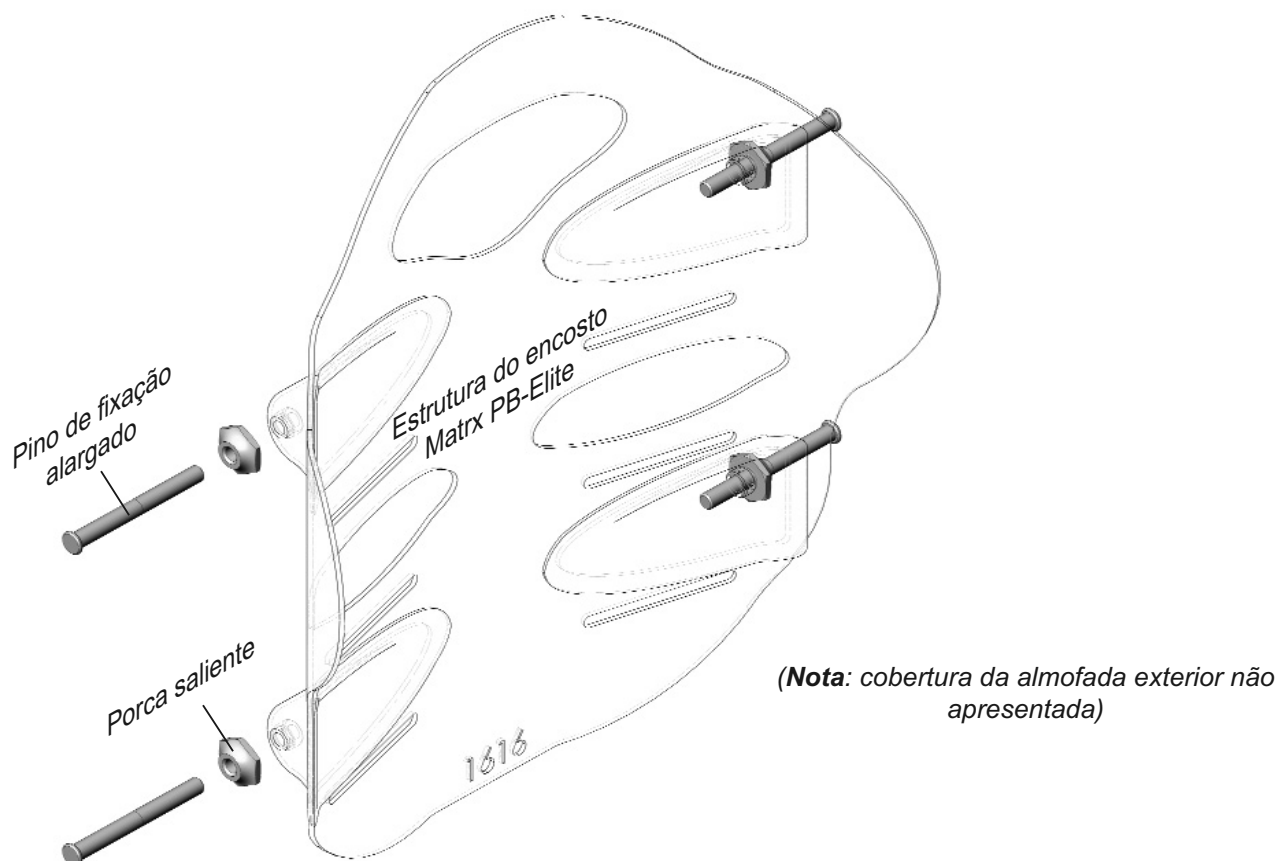
⚠ AVISO! Os EMP foram desenhados apenas para utilização com os nossos tamanhos de encostos standardizados (até uma capacidade máxima de peso de 136 kg (300 lb.)).

I. Instruções de instalação dos EMP PARA encostos **MATRIX-PB ELITE**

1. Desaperte as porcas salientes e os pinos de fixação existentes (x4) da estrutura do encosto **MaTRx-PB**.
2. Enrosque as novas porcas salientes (*facultadas*) nos novos pinos de fixação *alargados* (x4) e instale-as folgadamente na estrutura do encosto **the Matrx PB-Elite**, tal como indicado abaixo.
3. Ajuste manualmente os pinos de fixação alargados à profundidade desejada (consulte a nota **Importante!** abaixo).
4. Com a profundidade do pino correctamente ajustada, **aperte completamente** as porcas salientes contra a estrutura do encosto utilizando a chave-de-caixa facultada.

i Importante! Durante a configuração final do encosto **MaTRx PB**, assegure que é conservado um espaço mínimo de 3 mm (1/8 pol.) entre as placas de fixação e a cabeça dos pinos de fixação

i Importante! Assegure que todas as porcas salientes estão completamente apertadas contra a estrutura do encosto; se não o fizer podem ocorrer danos à estrutura do encosto ou às ferragens de fixação.



Instruções do Kit de pinos de fixação alargados (EMP)

AVISO! Os EMP foram desenhados apenas para utilização com os nossos tamanhos de encostos estandardizados (até uma capacidade máxima de peso de 136 kg (300 lb.)).

II. INSTRUÇÕES DE INSTALAÇÃO DOS EMP para OS ENCOSTOS MaTRx-PB

1. Retire a cobertura exterior e a almofada de espuma moldada da estrutura do encosto MaTRx-PB.
2. Retire os pinos de fixação originais (x4) e as porcas salientes correspondentes da estrutura do encosto MaTRx-PB.
3. Colocando-se de um dos lados do encosto, coloque/alinhe a placa de reforço (*facultada*) no exterior da estrutura do encosto tal como indicado na **Figura 1.0**, e instale manualmente os novos EMP e porcas salientes para manter a placa de reforço fixa em posição.
4. Utilizando os orifícios mais interiores na placa de reforço como referência (ver a **Figura 2.0** abaixo), perfure 2 orifícios piloto na estrutura do encosto e na placa de apoio de metal (é necessária uma broca de **3 mm (1/8pol.)**).
5. Prenda a placa de reforço à estrutura do encosto utilizando as ferragens facultadas. (Consulte a **Figura 3.0** abaixo)
6. Repita os passos 3-5 para instalar a placa de reforço do lado oposto à estrutura do encosto.
7. Com ambas as placas de reforço instaladas, ajuste manualmente a profundidade dos EMP até obter o recuo desejado (ver a nota **Importante!** abaixo).
8. Com a profundidade do pino correctamente ajustada, **aperte completamente** as porcas salientes contra a estrutura do encosto utilizando a chave-de-caixa facultada.
9. Volte a instalar cuidadosamente a espuma da almofada e a

Importante! Durante a configuração final do encosto MaTRx PB, assegure que é conservado um espaço mínimo de 3 mm (1/8pol.) entre as placas de fixação e a cabeça dos pinos de fixação

Importante! Assegure que todas as porcas salientes estão completamente apertadas contra a estrutura do encosto; se não o fizer podem ocorrer danos à estrutura do encosto ou às ferragens de fixação.

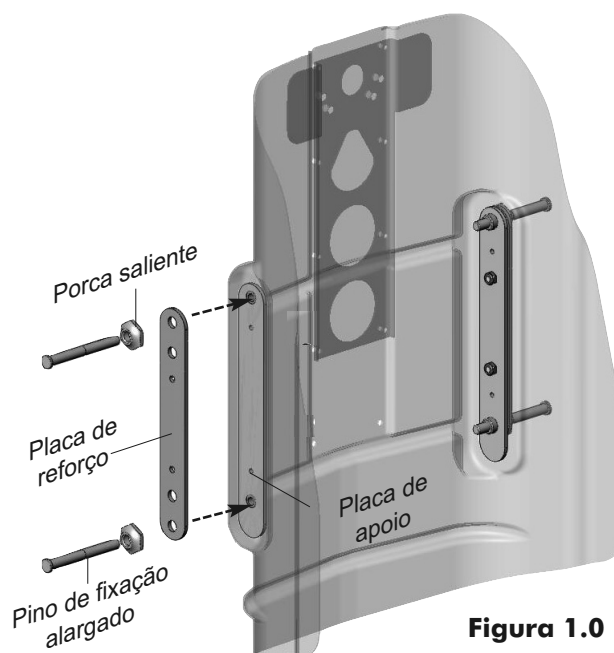
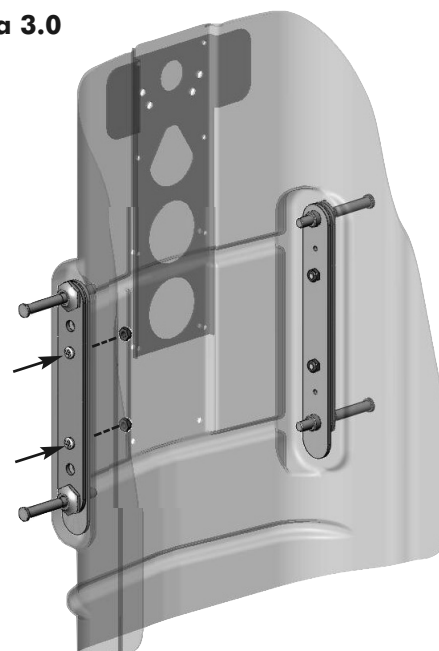


Figura 1.0

ADVERTÊNCIA! Tenha cuidado quando perfurar orifícios no painel posterior. Assegure que o encosto está correctamente estabilizado e que as suas mãos/dedos estão fora de perigo antes de começar a perfuração.



Figura 3.0



Komponenterne i sættet med forlængede monteringsstifter varierer afhængig af, hvilken type **Matrx-rygpude** de anvendes til. Du finder anvisninger i montering af de forlængede monteringsstifter på **Matrx-PB Elite-ryglænet** i afsnit I nedenfor. Du finder anvisninger i montering af de forlængede monteringsstifter på **Matrx-PB-ryglænet** i afsnit II.

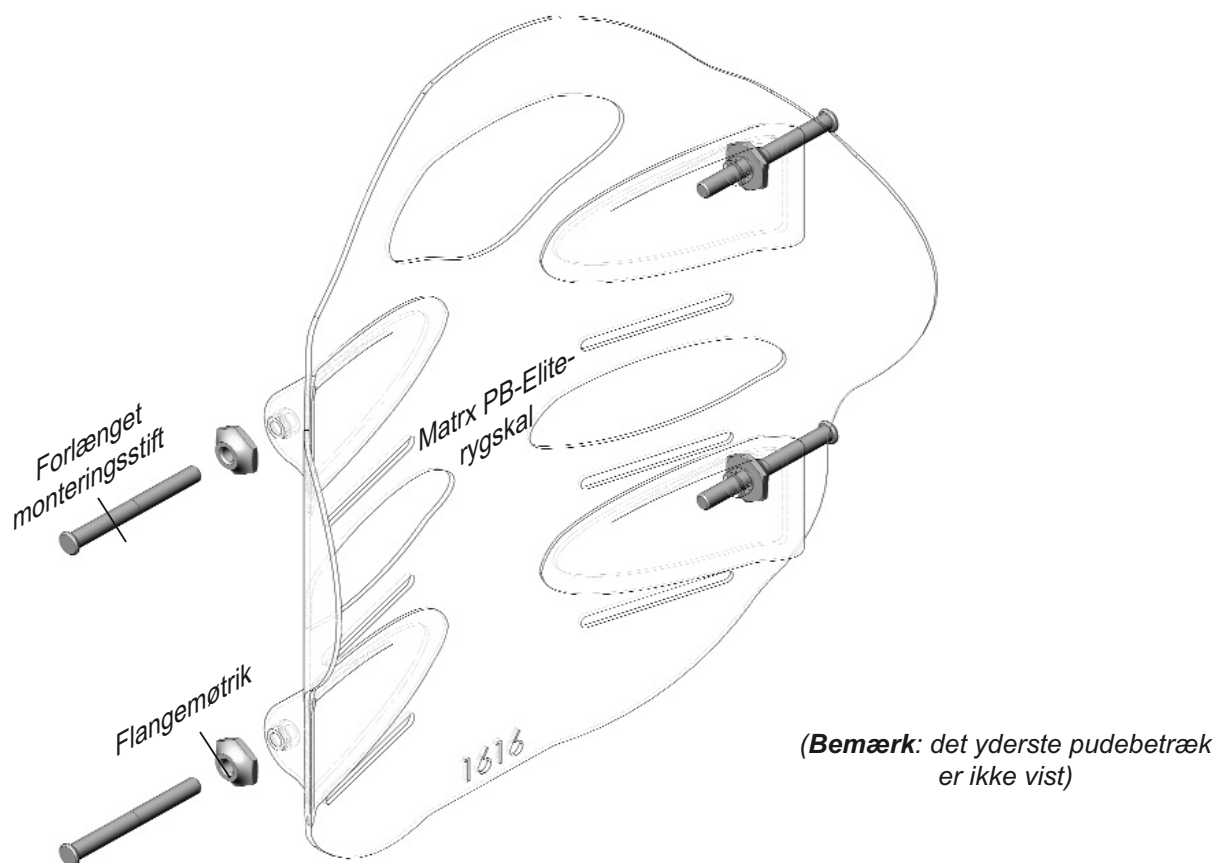
⚠ ADVARSEL! forlængede monteringsstifter er kun beregnet til brug med vores standardrygstøttestørrelser (op til en vægt på maks. 136 kg (300 lb)).

I. Vejledning i montering af FORLÆNGEDE MONTERINGSSTIFTER for **MATRIX-PB ELITE-RYGLÆN**

1. Løsn de eksisterende flangemøtrikker og monteringsstifter (4 stk.) på Matrx PB Elite-rygskallen.
2. Skru de nye flangemøtrikker (medfølger) på de nye forlængede monteringsstifter (4 stk.), og installer dem løst på Matrx PB-Elite-rygskallen som vist nedenfor.
3. Juster manuelt de forlængede monteringsstifter i den ønskede dybde (se **Vigtigt!** nedenfor).
4. Når stiftens dybde er korrekt justeret, **spændes** flangemøtrikkerne mod rygskallen ved hjælp af den medfølgende skrueøgle.

i Vigtigt! Når MaTRx PB-ryglænet konfigureres, skal du sørge for, at der er en afstand på mindst 3 mm mellem monteringspladerne og monteringsstifternes hoved.

i Vigtigt! Sørg for, at alle flangemøtrikker er helt fastspændt mod rygskallen. Hvis dette ikke sikres, kan det medføre skader på rygskallen og/eller monteringsbeslaget.

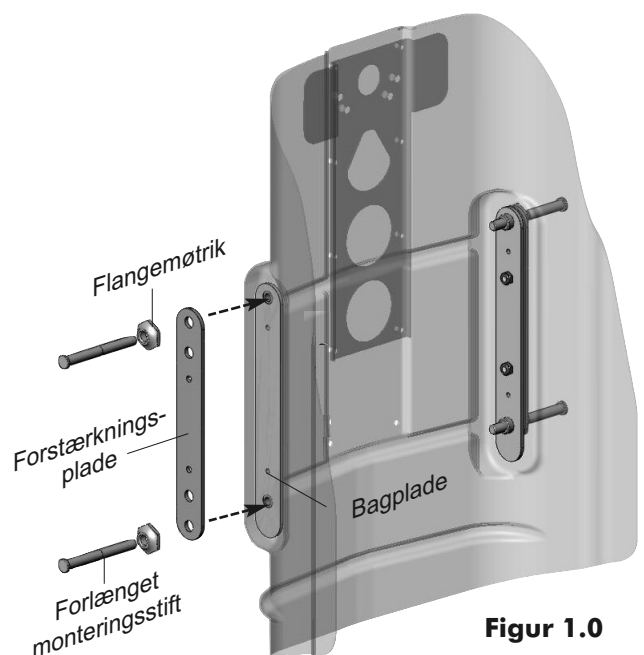


Vejledning til sæt med forlængede monteringsstifter

ⓘ ADVARSEL! forlængede monteringsstifter er kun beregnet til brug med vores standardrygstøttestørrelser (op til en vægt på maks. 136 kg (300 lb)).

II. Forlængede monteringsstifter VEJLEDNING I MONTERING for MATRX-PB-RYGSTØTTER

1. Fjern den udvendige polstring og formstøbte skumpude fra MaTRx-PB-rygskallen.
2. Fjern de oprindelige monteringsstifter (4 stk.) og de tilsvarende flangemøtrikker fra MaTRx-PB-rygskallen.
3. Når du arbejder på den ene side af ryglænet, skal du placere/justere forstærkningspladen (*medfølger*) uden på rygskallen som angivet i **figur 1.0** og manuelt installere de nye forlængede monteringsstifter og flangemøtrikkerne for at holde forstærkningspladen på plads.
4. Brug de inderste huller på forstærkningspladen som skabelon (se **figur 2.0** nedenfor), og bor to prøvehuller gennem rygskallen og metalbagpladen (*der skal bruges et 1/8" (3 mm) bor*).
5. Fastgør forstærkningspladen på rygskallen med det medfølgende beslag. (Se **figur 3.0** nedenfor)
6. Gentag trin 3-5 for at installere forstærkningspladen på den modsatte side af rygskallen.
7. Når begge forstærkningsplader er installeret, skal de forlængede monteringsstifter justeres i den ønskede dybde (se **Vigtigt!** nedenfor).
8. Når stiftens dybde er korrekt justeret, **spændes** flangemøtrikkerne mod rygskallen med den medfølgende skruenøgle.
9. Installer forsigtigt MaTRx-PB-skumpuden og ryglænets betræk på rygskallen.

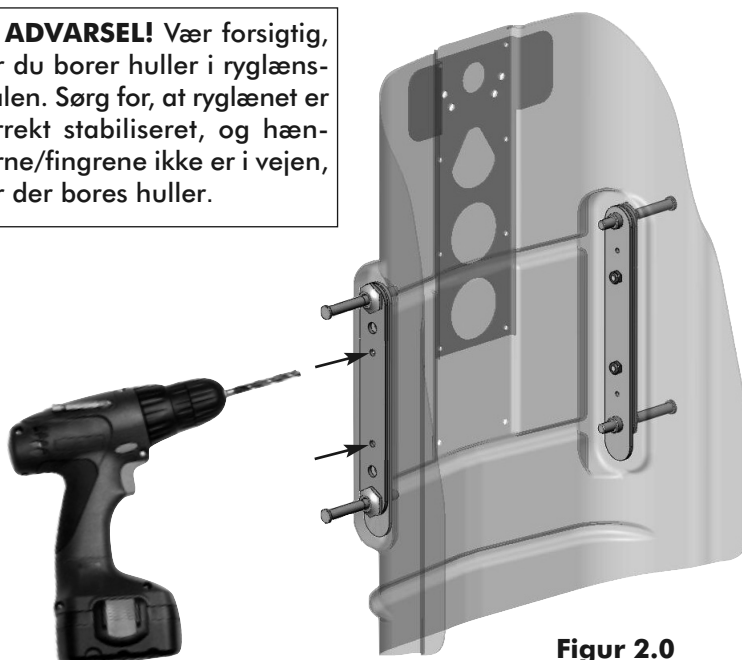


Figur 1.0

ⓘ Vigtigt! Når MaTRx PB-ryglænet konfigureres, skal du sørge for, at der er en afstand på mindst 1,8" (3 mm) mellem monteringspladerne og monteringsstifternes hoved.

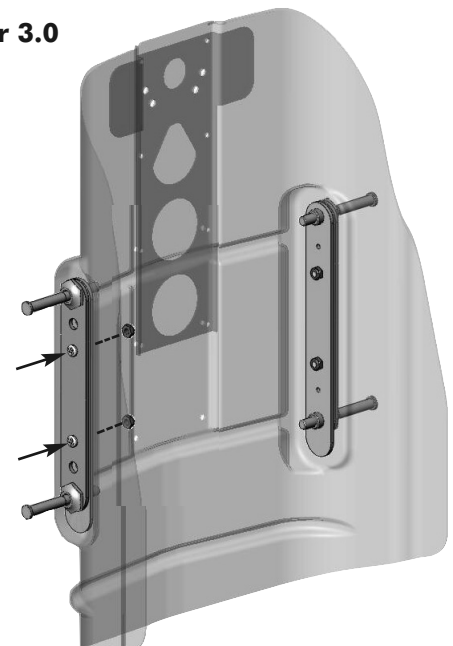
ⓘ Vigtigt! Sørg for, at alle flangemøtrikker er helt fastspændt mod rygskallen. Hvis dette ikke sikres, kan det medføre skader på rygskallen og/eller monteringsbeslaget.

⚠ ADVARSEL! Vær forsigtig, når du borer huller i ryglæns-skålen. Sørg for, at ryglænet er korrekt stabiliseret, og hænderne/fingrene ikke er i vejen, når der borer huller.



Figur 2.0

Figur 3.0



Produkterna ur denna förpackning är ämnade att användas till Matrx ryggsystem, Inte alla av komponenterna behöver användas till samtliga Matrx ryggstöd. För installation av förlängda monteringsstag till Matrx-PB Elite se sektion I nedan. För instruktion om montering av förlängda monteringsstag på Matrx PB se sektion II nedan.

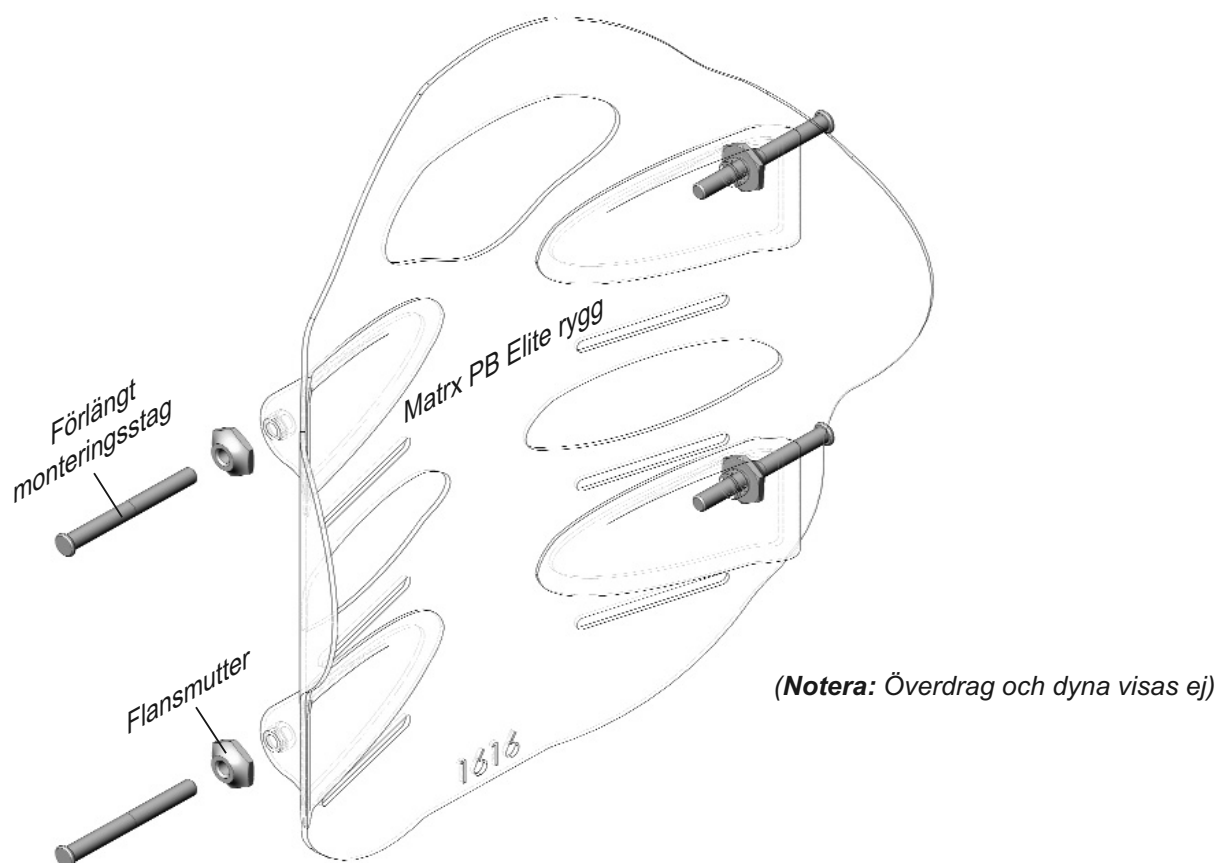
⚠ VARNING! Förlängda monteringsstag är specifikt designade för att användas med standard ryggar (upp till 136kg brukarvikt)

I. Monteringsanvisning förlängda monteringsstag på Matrx-PB ELITE ryggsystem

1. Lossa muttrar och monteringsstag (4st) från ryggsystemet.
2. Montera muttrar på de förlängda monteringsstagen, montera sedan de förlängda monteringsstagen på ryggen så som indikeras nedan.
3. Justera de förlängda monteringsstagen till önskat djup. **VIKTIGT!** Se nedan bildinstruktion
4. Med de förlängda monteringsstagens djup justerat drar du åt muttern för att låsa monteringsstaget..

i VIKTIGT! Under de avslutande stegen skall ett minimum mellanrum mellan monteringsfäste och monteringsstagets toppkant säkertsällas.

i VIKTIGT! Säkersäll att samtliga muttrar är åtdragna, ej åtdragen mutter kan orsaka skada på ryggsystemet eller på monteringsfästen.



Montering av förlängda monteringsstag (EMP)

ⓘ VARNING! Förlängda monteringsstag är specifikt designade för att användas med standard ryggar (upp till 136kg brukarvikt)

II. Monteringsanvisning förlängda monteringsstag på Matrx-PB ryggsystem

1. Ta bort klädseln och den formgjutna skumdynan från MaTRx-PB-bakstycket.
2. Ta bort de ursprungliga monteringsstiften (4 st) och motsvarande fläsmuttrar från MaTRx-PB-bakstycket.
3. Börja på ena sidan av bakstycket och placera/rikta in förstärkningsplattan på utsidan av bakstycket, enligt **bild 1.0**. Montera de nya **förlängda monteringsstiften** (med de ursprungliga fläsmuttrarna) för att hålla plattan på plats.
4. Använd de innersta hålen på förstärkningsplattan som mall (se **bild 2.0** nedan) och borra två pilothål genom bakstycket och förstärkningsplattan i metall. (**3 mm (1/8") borr krävs**)
5. Fäst förstärkningsplattan på bakstycket med hjälp av det monteringsmaterial som tillhandahålls. (se **bild 3.0** nedan)
6. Upprepa steg 3-5 för att montera förstärkningsplattan på motsatt sida av bakstycket.
7. Sätt tillbaka MaTRx-PB-skumdynan och klädseln på bakstycket.

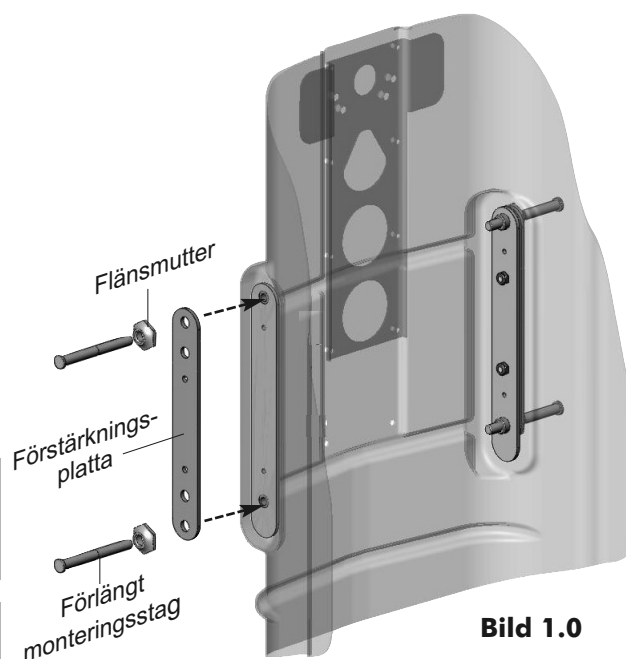


Bild 1.0

ⓘ Viktigt! Under de avslutande stegen skall ett minimum mellanrum mellan monteringsfäste och monteringsstagets toppkant säkertsällas.

ⓘ Viktigt! Säkerställ att samtliga muttrar är åtdragna, ej åtdragen mutter kan orsaka skada på ryggsystemet eller på monteringsfästen.

⚠ VARNING! Var försiktig när du borrar hål i bakstycket. Se till att ryggstödet är stabiliserat och att dina händer/fingrar är ur vägen innan du borrar.

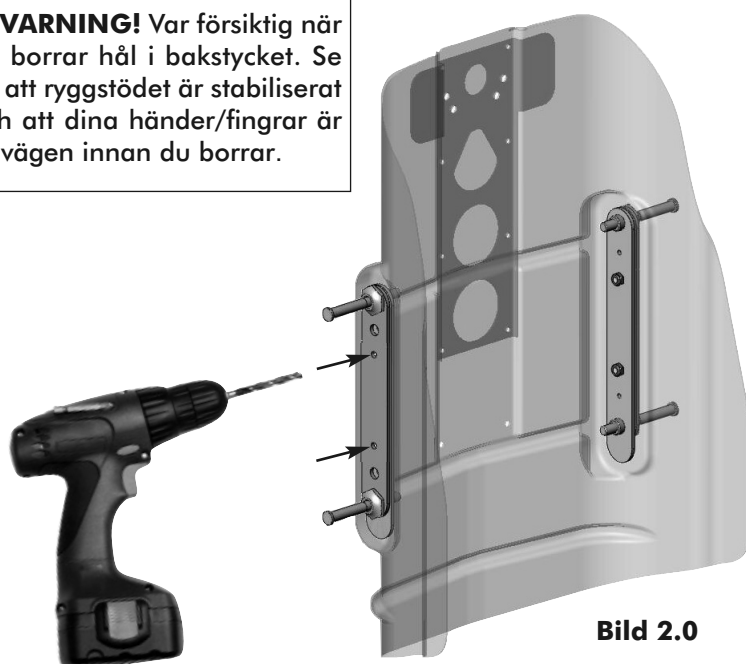
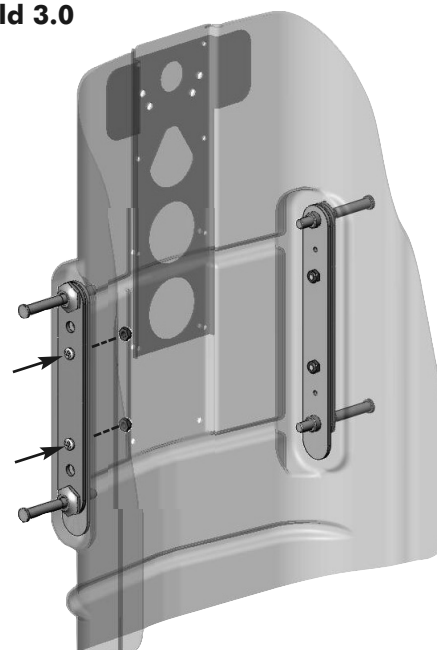


Bild 3.0



Welke onderdelen in deze kit voor extra lange montagepenen worden gebruikt is afhankelijk van het type Matrix-rugkussen waar deze voor gebruikt worden. Voor instructies over het bevestigen van de extra lange montagepenen aan de Matrix-PB Elite-rugleuning raadpleegt u hoofdstuk I. hieronder. Voor instructies over het bevestigen van de extra lange montagepenen aan de Matrix-PB-rugleuning raadpleegt u hoofdstuk II.

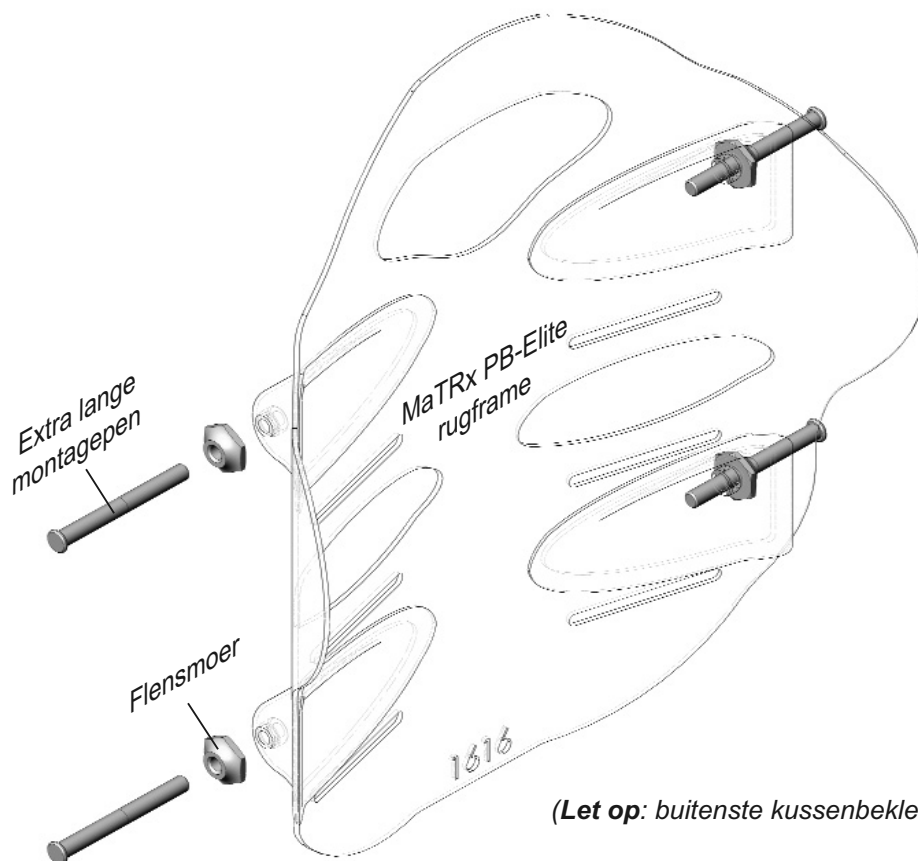
⚠ WAARSCHUWING! Extra lange montagepenen zijn alleen bedoeld voor gebruik bij onze standaardrugleuningmaten (tot een maximaal gewicht van 136 kg).

I. INSTALLATIE-INSTRUCTIES voor extra lange montagepenen voor MATRIX-PB ELITE-RUGLEUNINGEN

1. Maak de bestaande flensmoeren en montagepenen (x4) in het MaTRx PB Elite-rugframe los.
2. Schroef de nieuwe flensmoeren (meegeleverd) op de nieuwe extra lange montagepenen (x4) en bevestig deze losjes op Matrix PB-Elite-rugframe, zoals hieronder aangegeven.
3. Pas de diepte van de extra lange montagepenen handmatig aan tot de gewenste diepte (zie opmerking **Belangrijk!** hieronder).
4. Nadat de pendiepte is aangepast, bevestigt u de flensmoeren **volledig** aan het rugframe met behulp van de meegeleverde sleutel.

i **Belangrijk!** Zorg tijdens de definitieve instelling van de MaTRx PB-rugleuning voor een minimale speling van 3 mm tussen de montageplaten en de kop van de montagepenen.

i **Belangrijk!** Zorg dat alle flensmoeren volledig zijn vastgedraaid tegen het rugframe. Als u dit niet doet, kan dit schade veroorzaken aan het rugframe en/of de montageonderdelen.



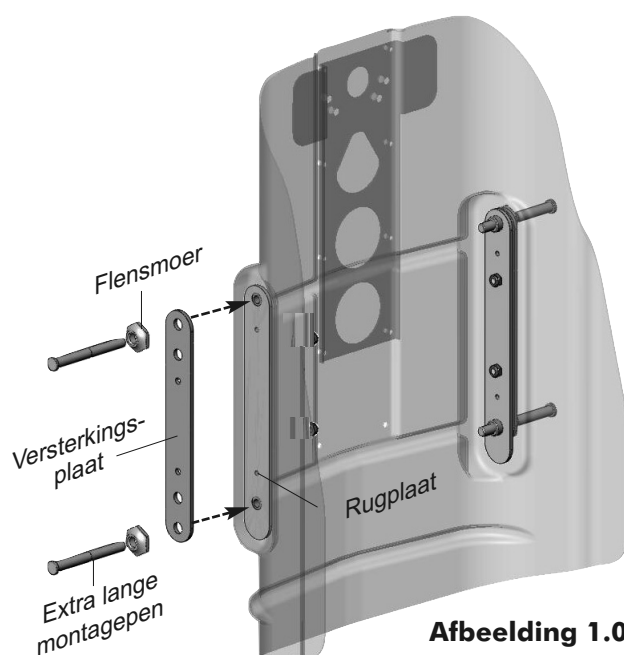
(Let op: buitenste kussenbekleding niet weergegeven)

Instructies voor EMP-kit (extra lange montagepenen)

⚠ WAARSCHUWING! Extra lange montagepenen zijn alleen bedoeld voor gebruik met onze standaardrugleuningen (tot een maximaal gewicht van 136 kg).

II. INSTALLATIE-INSTRUCTIES voor extra lange montagepenen voor MATRX-PB-RUGLEUNINGEN

1. Verwijder de buitenste bekleding en verwijder het schuimkussen uit het MaTRx-PB-rugframe.
2. Verwijder de originele montagepenen (x4) en de overeenkomstige flensmoeren uit het MaTRx-PB-rugframe.
3. Werk aan één kant van de rug. Plaats de versterkingsplaat (meegeleverd) aan de buitenkant van het rugframe, zoals aangegeven in **afbeelding 1.0**, en bevestig de nieuwe extra lange montagepenen en flensmoeren om de versterkingsplaat op de juiste plaats te houden.
4. Met de binnenste gaten in de versterkingsplaat als sjabloon (zie **afbeelding 2.0** hieronder) boort u 2 proefgaten in het rugframe en de metalen rugplaat (boortje van **3 mm** vereist).
5. Bevestig de versterkingsplaat op het rugframe met de meegeleverde onderdelen. (zie **afbeelding 3.0** hieronder)
6. Herhaal stap 3-5 om de versterkingsplaat aan de andere kant van het rugframe te bevestigen.
7. Als beide versterkingsplaten zijn bevestigd, past u handmatig de diepte van de extra lange montagepenen aan tot de gewenste diepte (zie de opmerking **Belangrijk!** hieronder).
8. Nadat de pendiepte is aangepast, bevestigt u de flensmoeren **volledig** aan het rugframe met behulp van de meegeleverde sleutel.
9. Plaats het MaTRx-PB-schuimkussen voorzichtig terug en bevestig de rugbekleding voorzichtig weer op het rugframe.



Afbeelding 1.0

ⓘ Belangrijk! Zorg tijdens de definitieve instelling van de MaTRx PB-rugleuning voor een **minimale speling van 3 mm** tussen de montageplaten en de kop van de montagepenen

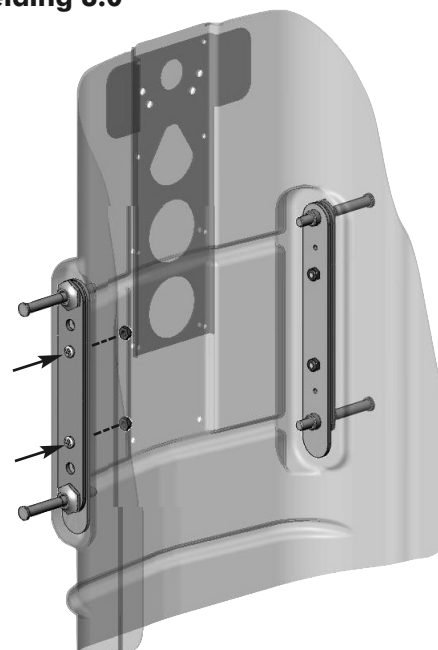
ⓘ Belangrijk! Zorg dat alle flensmoeren volledig zijn vastgedraaid tegen het rugframe. Als u dit niet doet, kan dit schade veroorzaken aan het rugframe en/of de montageonderdelen.

Afbeelding 3.0

⚠ WAARSCHUWING! Wees voorzichtig bij het boren van de gaten in het rugdeel. Zorg dat de rugleuning is gestabiliseerd en dat uw handen/vingers uit de buurt van de boor blijven.



Afbeelding 2.0



Pika kinnitustihvtiga (EMP) kinnitite paigaldusjuhised

ET

Pika kinnitustihvtiga kinnitites kasutatavad osad sõltuvad sellest, millise Matrxi seljatoe padja jaoks neid kasutatakse. Juhiseid EMP-de paigaldamiseks Matrxi-PB Elite'i seljatoele vaadake allolevast jaotisest I. Juhiseid EMP-de paigaldamiseks Matrxi-PB seljatoele vaadake jaotisest II.

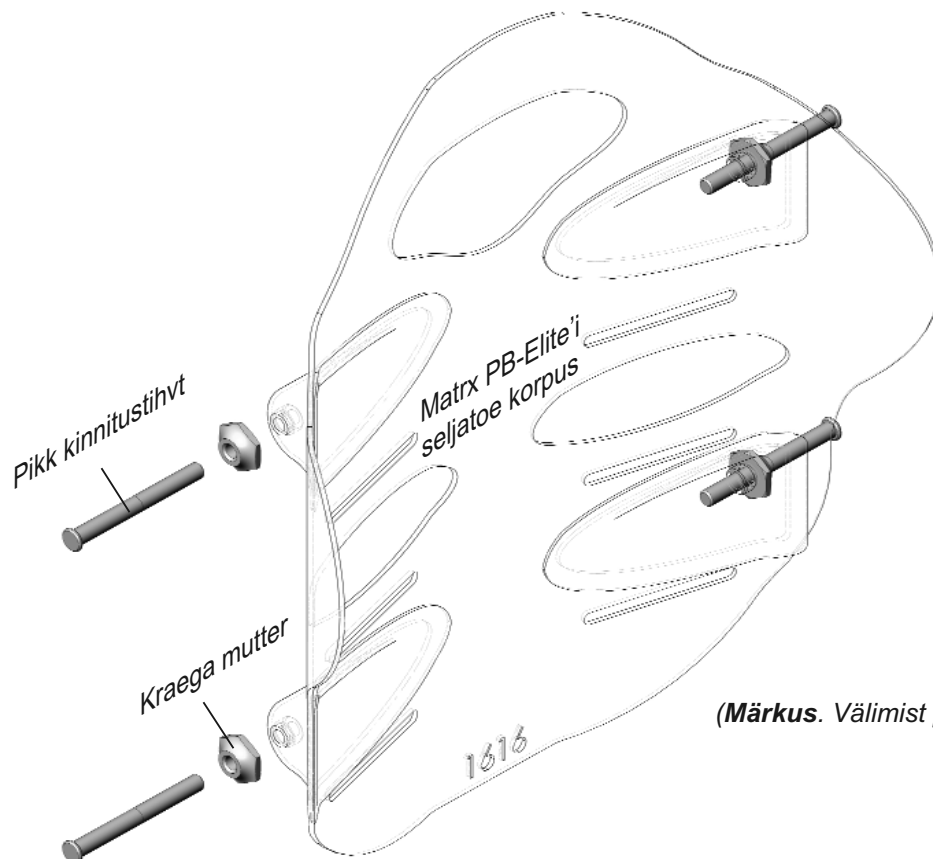
⚠ HOIATUS. EMP-d on mõeldud kasutamiseks standardses suuruses seljatugeodega (maksimaalne kaal 136 kg (300 naela)).

I. EMP PAIGALDUSJUHISED MATRxi-PB ELITE-I SELJATUGEDELE

1. Keerake olemasolevad kraega mutrid ja kinnitustihvtid (4) Matrxi PB Elite'i seljatoe korpusest lahti.
2. Keerake uued kraega mutrid (kaasas) uutele pikkadele kinnitustihvtidele (4) ja keerake need kergelt Matrxi PB-Elite'i seljatoe korpusele, nagu on näidatud allpool.
3. Muutke käsitsi pikkade kinnitustihvtide sügavust, kuni need on soovitud asendis (vt allolevat märkust **Tähtis!**).
4. Kui tihvtide sügavus on õige, keerake kraega mutrid tarnitud mutrivõtmeaga seljatoe korpuse vastu **kinni**.

i Tähtis! Veenduge MaTRxi PB seljatoe paigaldamise lõpus, et kinnitusplaatide ja -tihvtide otsade vahel on piisavalt ruumi (vähemalt 3 mm (1/8 tolli)).

i Tähtis! Veenduge, et kõik kraega mutrid on kindlalt vastu seljatoe korpust. Vastasel juhul võib korpus ja/või kinnitusvahendid kahjustada saada.



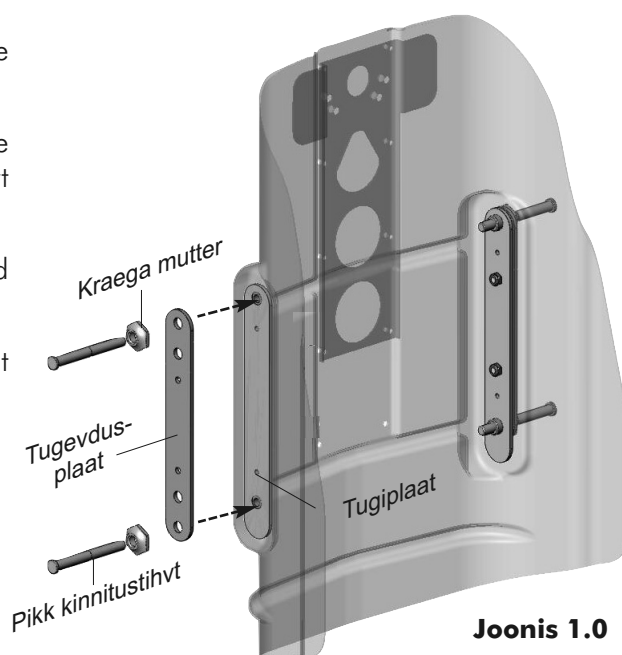
(Märkus. Välimist padja katet ei ole joonisel.)

Pika kinnitustihvtiga (EMP) kinnitite paigaldusjuhised

⚠ HOIATUS. EMP-d on mõeldud kasutamiseks standardses suuruses seljatugeodega (maksimaalne kaal 136 kg (300 naela)).

II. EMP PAIGALDUSJUHISED MATRX-PB SELJATUGEDELE

1. Eemaldage MaTRx-PB seljatoe korpusest tugiplaat ja vormitud vahtpadi.
2. Keerake kinnitustihvtid (4) ja nende vastavad kraega mutrid MaTRx-PB seljatoe korpusest lahti.
3. Asetage ja joondage ühe poole kaasas olev tugevdusplaat seljatoe korpuse välisküljele, nagu on näidatud **joonisel 1.0**, ja paigaldage käsitsi uued EMP-d ja kraega kruvid, et tugevdusplaati paigal hoida.
4. Puurige tugevdusplaadi sisemiste aukude järgi (vt allolevat **joonist 2.0**) kaks väiksemat auku läbi seljatoe korpuse ja metallist tugiplaadi (**3 mm (1/8-tollise)** puuriteraga).
5. Kinnitage tugevdusplaat kaasas olnud kinnititega seljatoe korpusele. (Vt allolevat **joonist 3.0**.)
6. Korrake samme 3–5, et tugevdusplaat seljatoe korpuse vastasküljele kinnitada.
7. Kui mõlemad tugevdusplaadid on paigaldatud, reguleerige käsitsi EMP-de sügavust, kuni need on soovitud asendis (vt allolevat märkust **Tähtis!**).
8. Kui tihvtide sügavus on õige, keerake kraega mutrid tarnitud mutrivõtmega seljatoe korpuse vastu **kinni**.
9. Paigaldage MaTRx-PB vahtpadi ja seljatoe tugiplaat ettevaatlikult seljatoe korpusele tagasi.



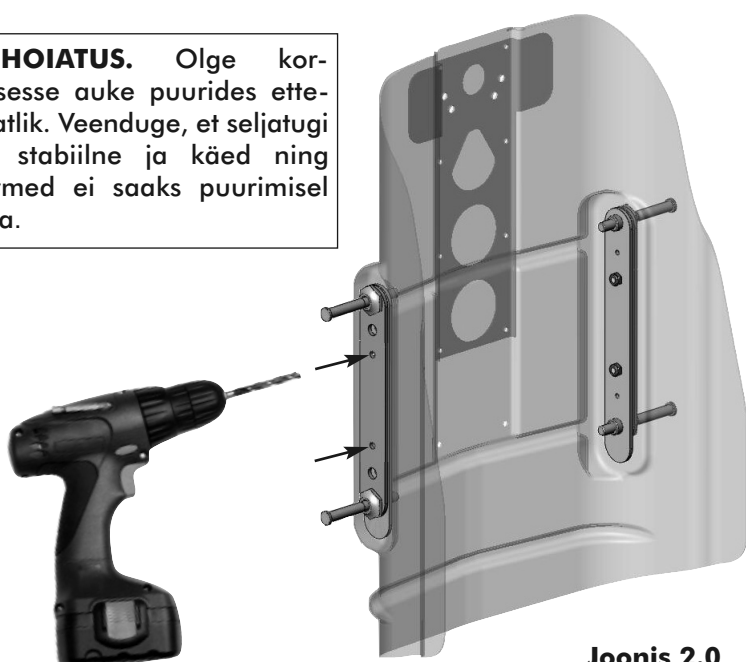
Joonis 1.0

ⓘ Tähtis! Veenduge MaTRx PB seljatoe paigaldamise lõpus, et kinnitusplaatide ja -tihvtide otsade vahel on piisavalt ruumi (vähemalt 3 mm (1/8 tolli)).

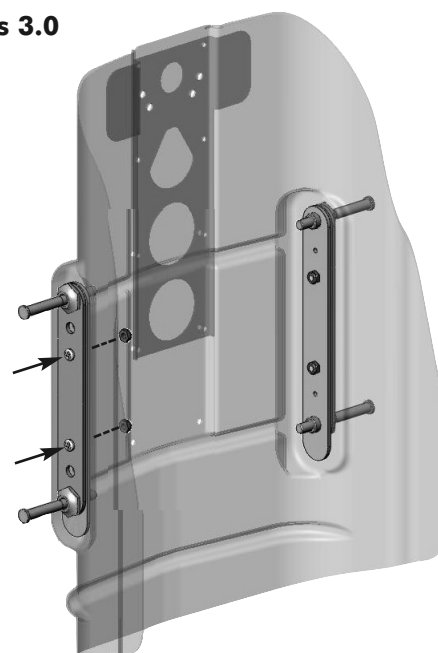
ⓘ Tähtis! Veenduge, et kõik kraega mutrid on kindlalt vastu seljatoe korpust. Vastasel juhul võib korpus ja/või kinnitusvahendid kahjustada saada.

Joonis 3.0

⚠ HOIATUS. Olge korpusesse auke puurides ettevaatlik. Veenduge, et seljatugi on stabiilne ja käed ning sõrmed ei saaks puurimisel viga.



Joonis 2.0



Šiame pailginto montavimo kaiščio rinkinyje naudojami elementai skirsis priklausomai nuo to, su kokio tipo „MaTRx“ atramos pagalvėle jie bus naudojami. Kaip sumontuoti EMP ant „Matrx-PB Elite“ atramos, žr. I sk. žemiau. Kaip sumontuoti EMP ant „Matrx-PB“ atramos, žr. II sk.

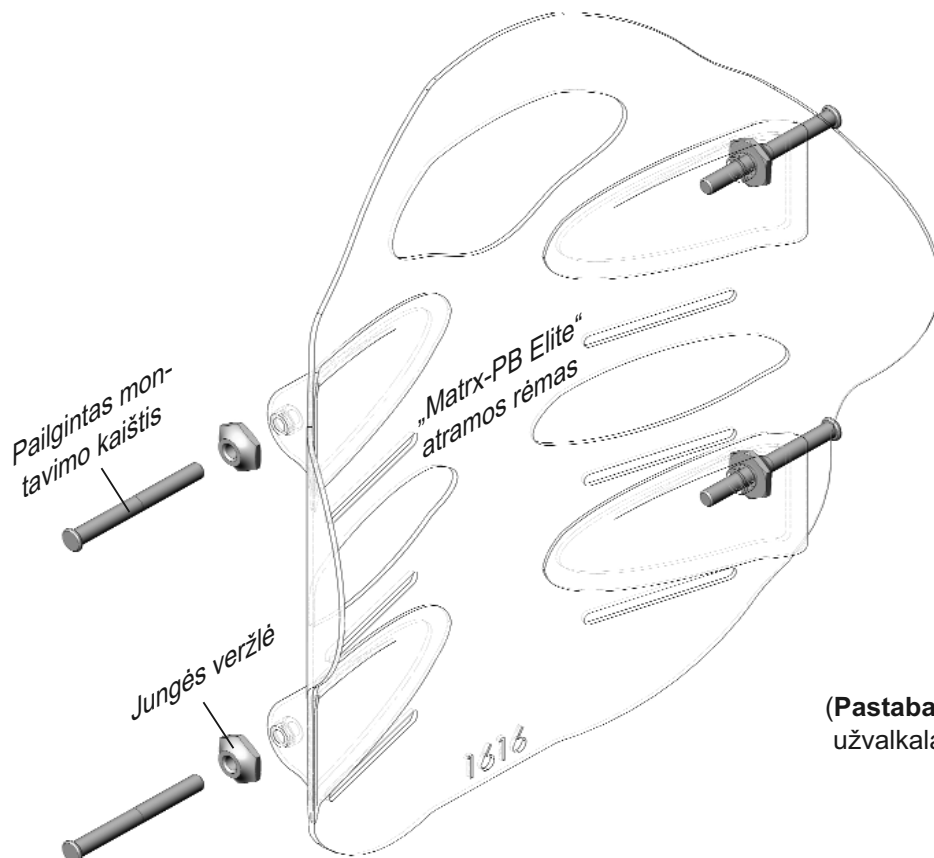
⚠ ĮSPĖJIMAS! EMP yra skirti naudoti tik su standartinių dydžio atramomis (iki maks. 300 sv. (136 kg) svorio)

I. EMP MONTAVIMO NURODYMAI „MATRX-PB ELITE“ ATRAMOMS

1. Atlaisvinkite esamus montavimo kaiščius (4) ir nuimkite jų veržles nuo „MaTRx-PB Elite“ atramos rėmo.
2. Užsukite naujas jungių veržles (pateikiamas) ant naujų pailgintų montavimo kaiščių (4) ir neprisukdami įstatykite ant „Matrx-PB-Elite“ atramos rėmo, kaip pavaizduota žemiau.
3. Rankiniu būdu nustatykite EMP į norimą gylį (žr. pastabą **Svarbu!** žemiau).
4. Tinkamai nustatę kaištį, pritvirtinkite jungės veržles ant atramos rėmo prisukdami pateikiamu veržliarakčiu.

i Svarbu! Atlikdami galutinį „MaTRx PB“ atramos nustatymą palikite tarpą tarp montavimo plokščių ir montavimo kaiščių (rekomenduojama palikti mažiausiai 1/8 col. (3 mm) tarpą).

i Svarbu! Įsitikinkite, kad visos jungių veržlės tinkamai priveržtos ant atramos rėmo, nes to nepadarius galima sugadinti atramos rėmą ir / arba tvirtinimo detales.



(Pastaba: išorinis pagalvėlės užvalkalas nepavaizduotas)

Pailginto montavimo kaiščio (EMP) rinkinio instrukcijos

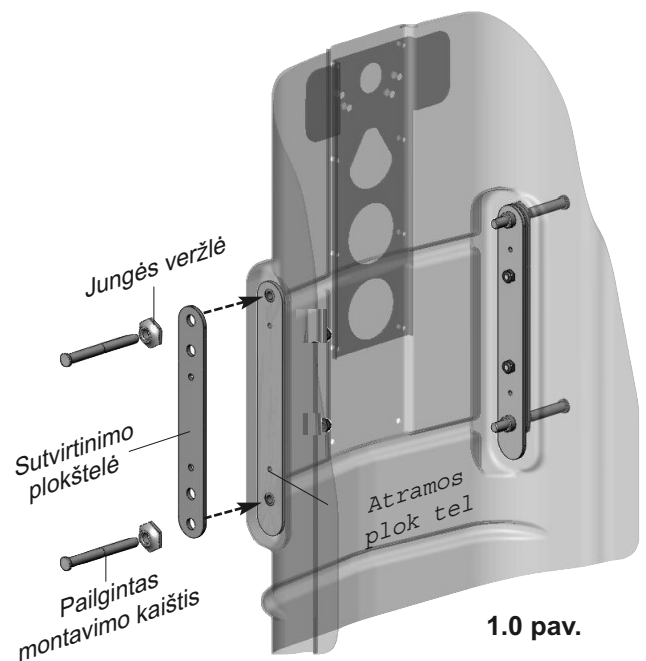
⚠ **ĮSPĖJIMAS!** EMP yra skirti naudoti tik su standartinių dydžio atramomis (iki maks. 300 sv. (136 kg) svorio)

II. EMP MONTAVIMO NURODYMAI „MATRX-PB“ ATRAMOMS

1. Nuimkite išorinį užvalkalą ir pritaikytą putplasčio pagalvėlę nuo „MaTRx-PB“ atramos rėmo.
2. Ištraukite originalius montavimo kaiščius (4) ir nuimkite jų veržles nuo „MaTRx-PB“ atramos rėmo.
3. Iš vienos pusės atramoje įstatykite / išlygiuokite sutvirtinimo plokštelę (pateikiamą) ant atramos rėmo išorinės pusės, kaip pavaizduota **1.0 pav.**, rankiniu būdu įstatykite naujus EMP ir jungės veržles, užfiksuodami sutvirtinimo plokštelę reikalingoje vietoje.
4. Kaip šabloną naudodami vidines sutvirtinimo plokštelės angas (**žr. 2.0 pav.** žemiau), pragręžkite 2 angas per atramos korpusą ir metalinę sutvirtinimo plokštelę (reikia **1/8 col. (3 mm)** dydžio grąžto).
5. Pritvirtinkite sutvirtinimo plokštelę ant atramos rėmo su pateikiamomis tvirtinimo detalėmis. (**žr. 3.0 pav.** žemiau)
6. Pakartokite 3–5 veiksmus norėdami įstatykite sutvirtinimo plokštelę ant kitos atramos rėmo pusės.
7. Įstatę abi sutvirtinimo plokšteles, rankiniu būdu nustatykite EP į norimą gylį (žr. pastabą **Svarbu!** žemiau).
8. Tinkamai nustatę kaištį, pritvirtinkite jungės veržles ant atramos rėmo prisukdami pateikiamu veržliarakčiu.
9. Atsargiai uždėkite užvalkalą ir pritaikytą putplasčio pagalvėlę ant „MaTRx-PB“ atramos rėmo.

ⓘ Svarbu! Atlikdami galutinį „MaTRx PB“ atramos nustatymą palikite tarpa tarp montavimo plokščių ir montavimo kaiščių (rekomenduojama palikti mažiausiai 1/8 col. (3 mm) tarpa).

ⓘ Svarbu! Įsitinkinkite, kad visos jungių veržlės tinkamai priveržtos ant atramos rėmo, nes to nepadarius galima sugadinti atramos rėmą ir / arba tvirtinimo detales.

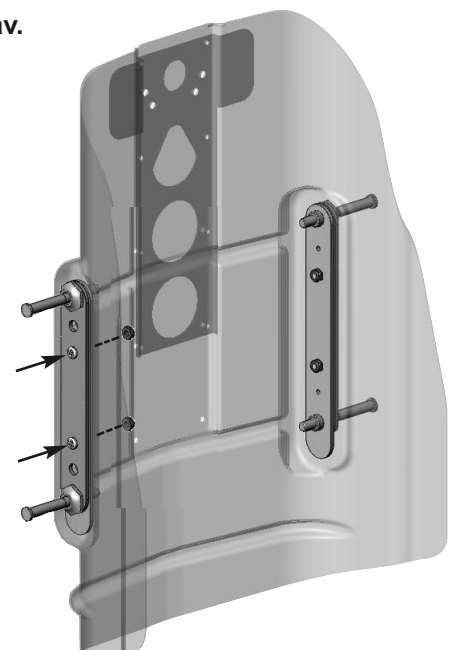


⚠ ĮSPĖJIMAS! Į atramos plokštelę gręžkite atsargiai. Prieš gręždami patikrinkite, kad atrama būtų tinkamai stabilizuota ir jūsų pirštai / rankos yra saugiu atstumu nuo grąžto.



2.0 pav.

3.0 pav.



Návod k použití sady prodloužených montážních kolíků (EMP) CZ

Součásti obsažené v této sadě prodloužených montážních kolíků se budou lišit v závislosti na typu čalounění opěradla Matrix, pro které je sada použita. Pokyny týkající se instalace prodloužených montážních kolíků do opěradla MaTRx-PB Elite naleznete v části I níže. Pokyny týkající se instalace prodloužených montážních kolíků do opěradla MaTRx-PB naleznete v části II.

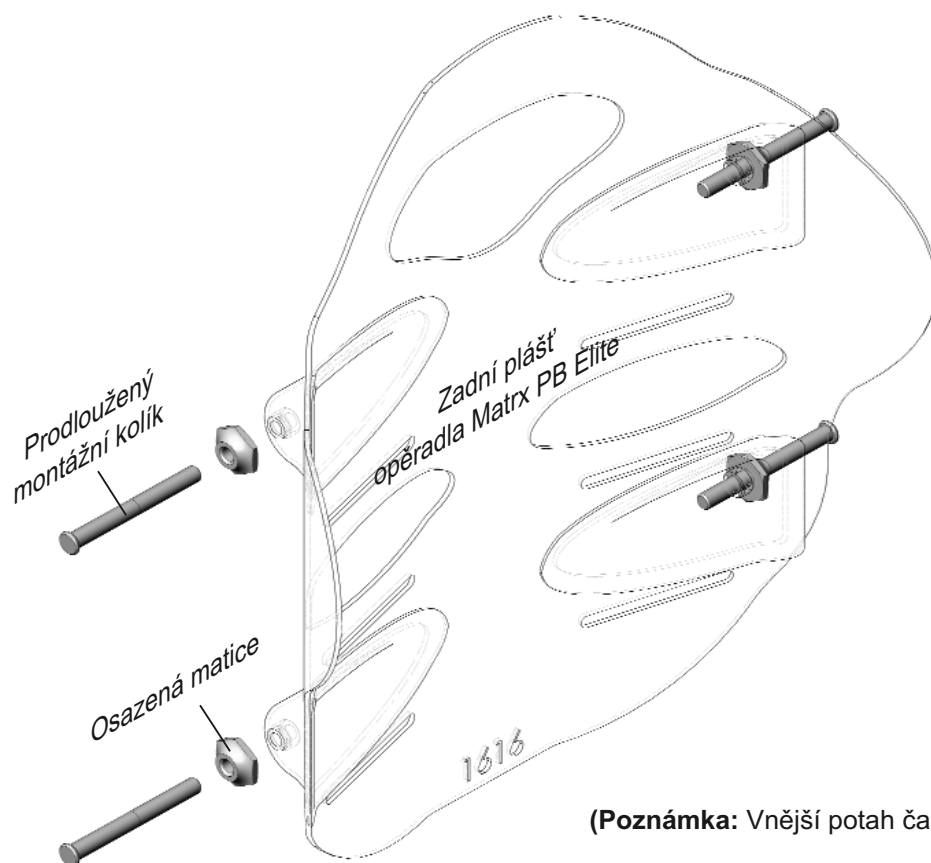
VAROVÁNÍ Prodloužené montážní kolíky jsou určeny pouze k použití s našimi opěradly standardních velikostí (do max. zatížitelnosti 136 kg (300 lb)).

I. Návod k použití PRODLOUŽENÝCH MONTÁŽNÍCH KOLÍKŮ pro OPĚRADLA MATRIX-PB ELITE

1. Povolte osazené matice a odstraňte původní montážní kolíky (x4) a příslušné osazené matice ze zadního pláště opěradla Matrix-PB Elite.
2. Našroubujte nové osazené matice (jsou součástí dodávky) na nové prodloužené montážní kolíky (x4) a volně je přimontujte k níže vyobrazenému zadnímu plášti opěradla Matrix PB-Elite.
3. Ručně nastavte požadovanou hloubku prodloužených montážních kolíků (viz níže uvedená **důležitá** poznámka).
4. Po nastavení správné hloubky kolíků zcela přitáhněte osazené matice k zadnímu plášti pomocí dodaného klíče.

Důležité! Během konečného sestavování opěradla MaTRx PB zajistěte, aby mezi montážními deskami a hlavami montážních kolíků byla zachována minimální mezera o velikosti 3 mm (1/8").

Důležité! Ujistěte se, že všechny osazené matice jsou zcela přitáhnuty k zadnímu plášti. Nedotažení matic může mít za následek poškození zadního pláště a/nebo montážního příslušenství.



(Poznámka: Vnější potah čalounění není vyobrazen)

Návod k použití sady prodloužených montážních kolíků (EMP)

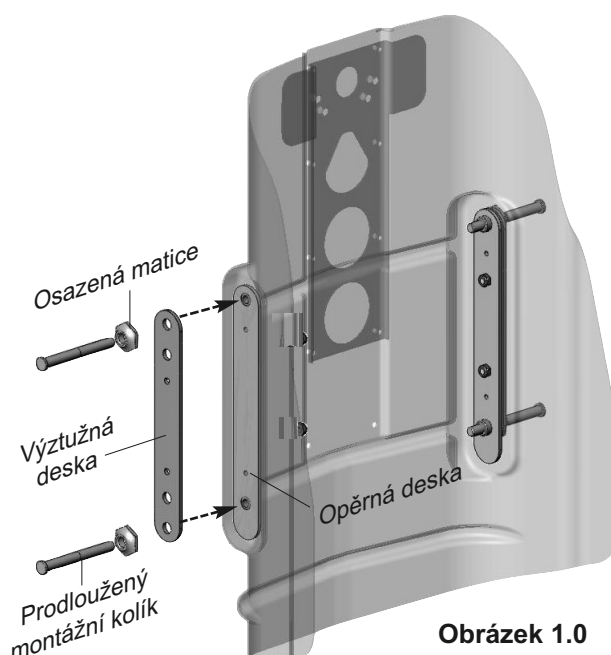
VAROVÁNÍ Prodloužené montážní kolíky jsou určeny pouze k použití s našimi opěradly standardních velikostí (do max. zatížitelnosti 136 kg (300 lb)).

II. Návod k použití PRODLOUŽENÝCH MONTÁŽNÍCH KOLÍKŮ pro OPĚRADLA MATRX-PB

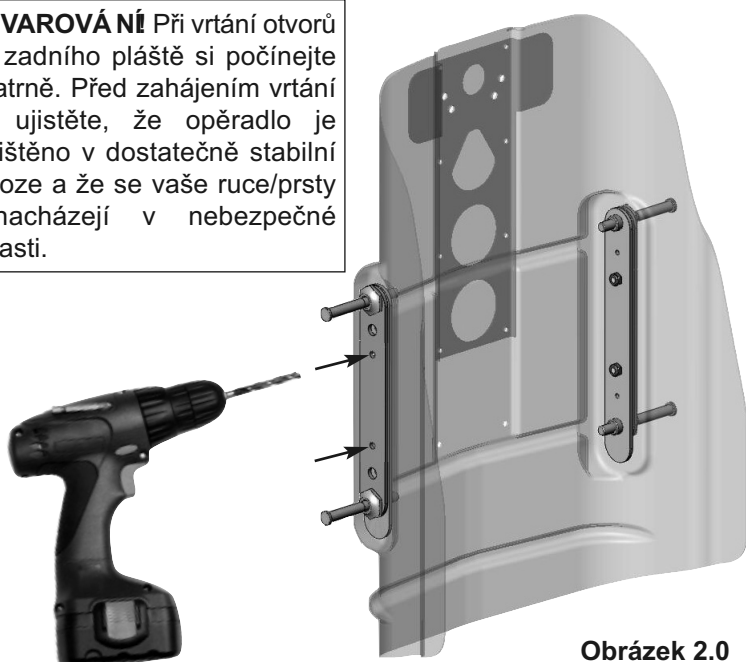
1. Sejměte vnější potah a lisované pěnové čalounění ze zadního pláště opěradla MaTRx-PB.
2. Odstraňte původní montážní kolíky (x4) a příslušné osazené matice ze zadního pláště opěradla MaTRx-PB.
3. Začněte na jedné straně opěradla a umístěte výztužnou desku ve vyrovnané poloze (je součástí dodávky) na vnější stranu zadního pláště tak, jak je znázorněno na **obrázku 1.0**. Poté ručně nainstalujte nové prodloužené montážní kolíky a osazené matice tak, aby výztužná deska byla zajištěna ve své poloze.
4. Za použití krajních vnitřních otvorů ve výztužné desce jako šablony (viz **obrázek 2.0** níže) vyvrtejte 2 průchozí vodící otvory do zadního pláště a kovové opěrné desky (k tomu je potřebný vrták o průměru **3 mm (1/8")**).
5. Připevněte výztužnou desku k zadnímu plášti pomocí dodaného montážního příslušenství (viz **obrázek 3.0** níže).
6. Zopakováním kroků 3–5 přimontujte výztužnou desku k protější straně zadního pláště.
7. Po přimontování výztužných desek ručně nastavte požadovanou hloubku prodloužených montážních kolíků (viz níže uvedená důležitá poznámka).
8. Po nastavení správné hloubky kolíků zcela přitáhněte osazené matice k zadnímu plášti pomocí dodaného klíče.
9. Opatrně nainstalujte pěnové čalounění a potah zpět na zadní plášť opěradla MaTRx-PB.

Důležité! Během konečného sestavování opěradla MaTRx PB zajistěte, aby mezi montážními deskami a hlavami montážních kolíků byla zachována minimální mezera o velikosti 3 mm (1/8").

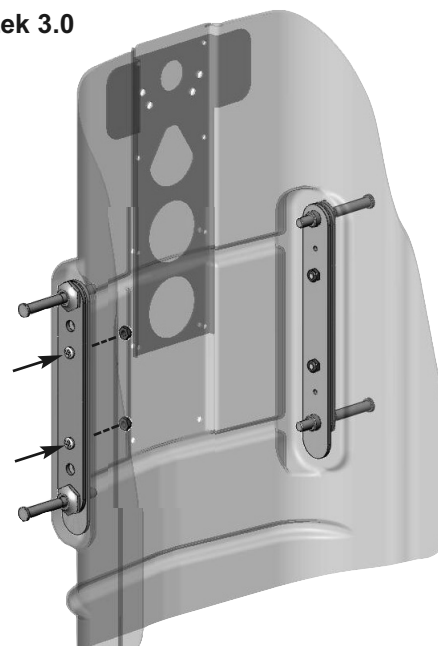
Důležité! Ujistěte se, že všechny osazené matice jsou zcela přitáhnuty k zadnímu plášti. Nedotažení matic může mít za následek poškození zadního pláště a/nebo montážního příslušenství.

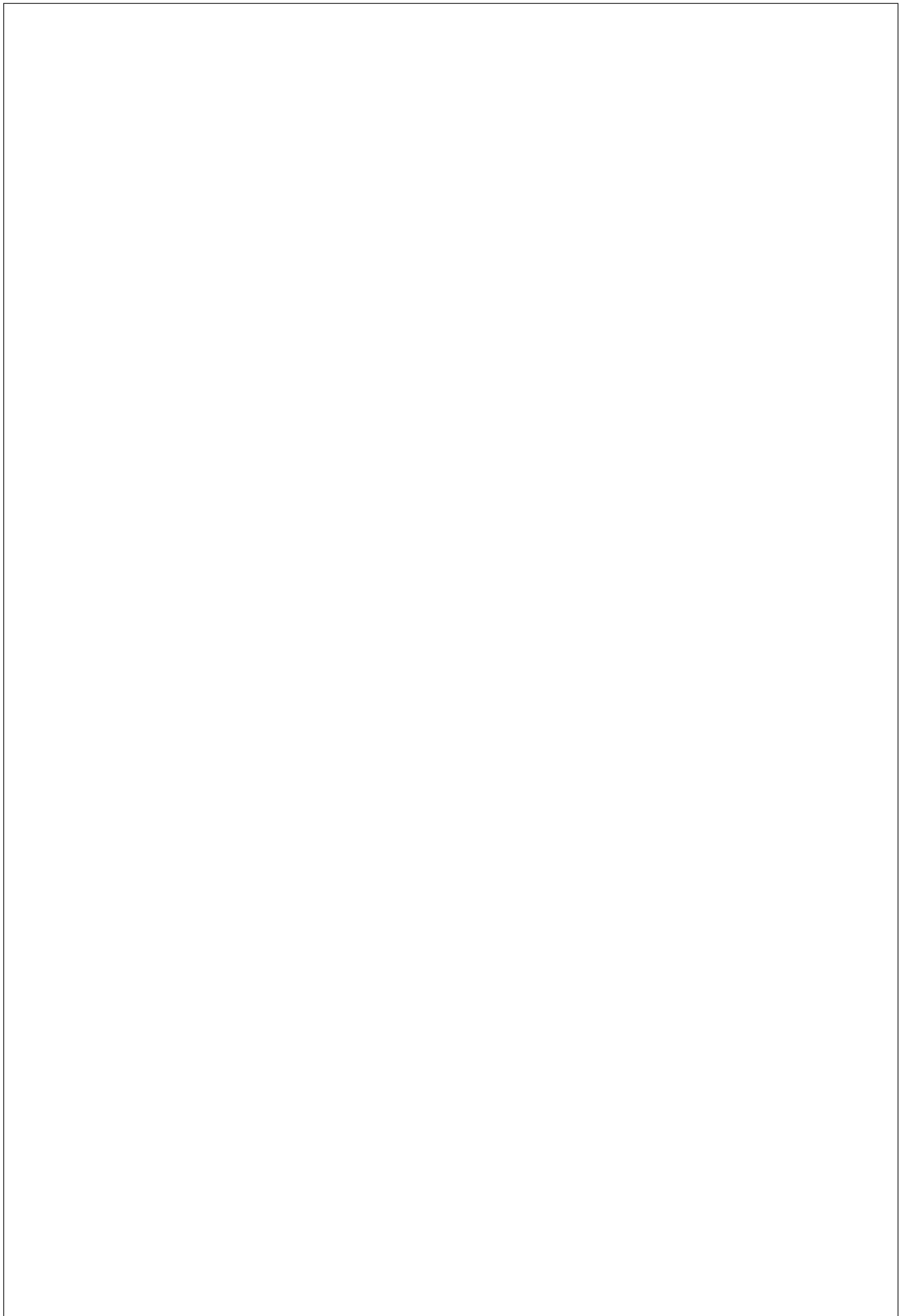


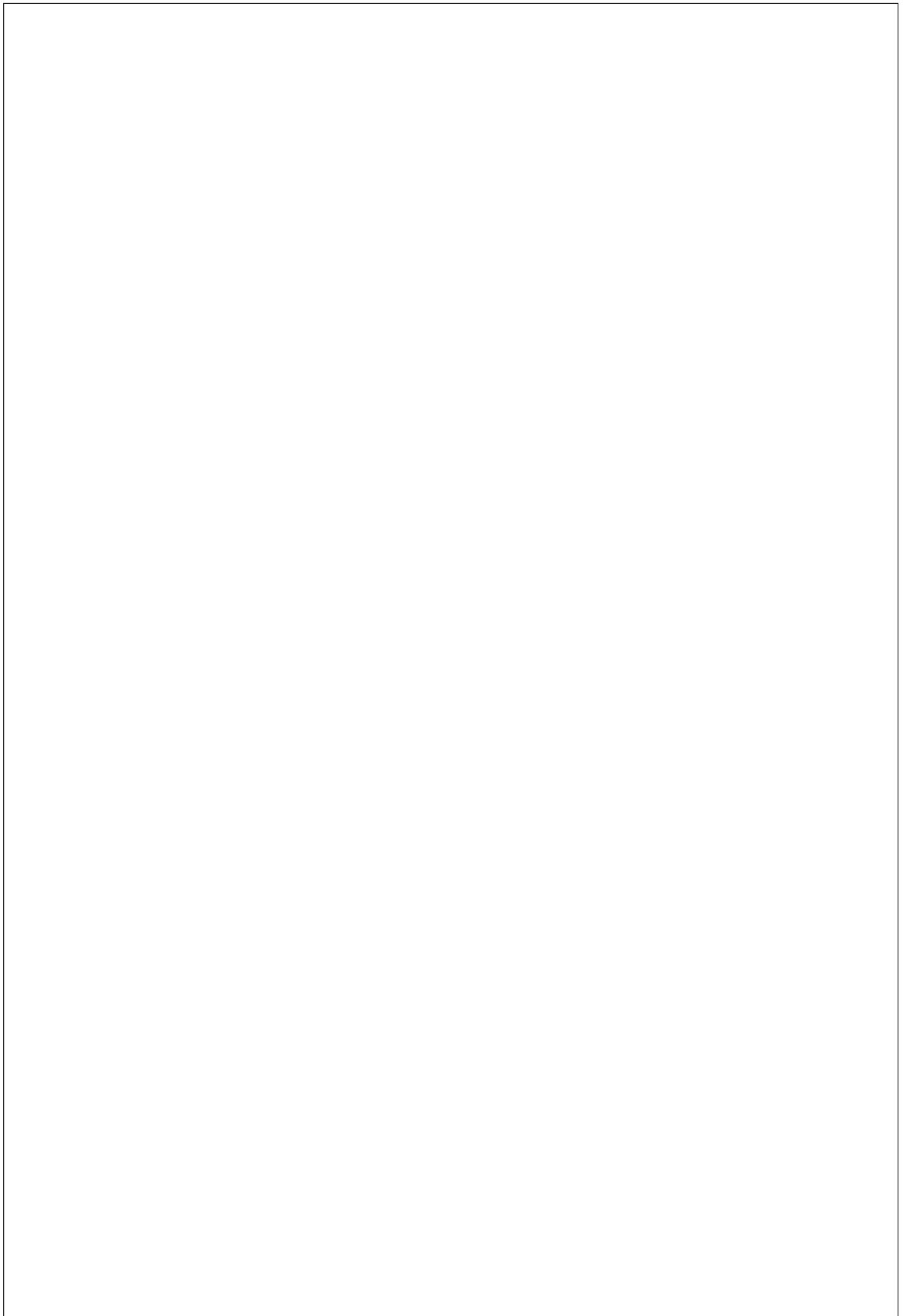
VAROVÁNÍ Při vrtání otvorů do zadního pláště si počínejte opatrně. Před zahájením vrtání se ujistěte, že opěradlo je zajištěno v dostatečně stabilní poloze a že se vaše ruce/prsty nenacházejí v nebezpečné oblasti.



Obrázek 3.0







Contact Information
Informations de contact
Kontakttdaten
Información de contacto
Informações de contacto

United Kingdom • Invacare Limited, Pencoed Technology Park, Pencoed, Bridgend CF35 5HZ •
Tel: (44) (0) 1656 776 222 •
Fax: (44) (0) 1656 776 220 • www.invacare.co.uk •
UK@invacare.com

Ireland • Invacare Ireland Ltd, Unit 5 Seatown Business Campus, Seatown Road, Swords, County Dublin-Ireland • Tel: (353) 1 810 7084 •
Fax: (353) 1 810 7085 • www.invacare.co.uk •
ireland@invacare.com

France • Invacare France Opération, Route de Saint Roch, 37230 Fondettes • Tel: (33) (0) 2 47 62 64 66 •
Fax: (33) (0) 2 47 42 12 24 • www.invacare.fr •
contactfr@invacare.com

Belgium & Luxemburg • Invacare nv, Autobaan 22, B-8210 Loppem, Brügge • Tel: (32) (0) 50 83 10 10 •
Fax: (32) (0) 50 83 10 11 • www.invacare.be •
belgium@invacare.com

Switzerland • Invacare AG, Benkenstrasse 260, CH-4108 Witterswil • Tel: (41) (0) 61 487 70 80 •
Fax: (41) (0) 61 487 70 81 •
switzerland@invacare.com

Deutschland • Invacare GmbH, Alemannenstraße 10, D-88316 Isny • Tel: (49) (0) 75 62 7 00 0 •
Fax: (49) (0) 75 62 7 00 66 •
www.invacare-aquatec.de • info@invacare-aquatec.com

Eastern Europe, Middle East & Africa • Invacare European Distributor Organisation, Kleisestraße 49, D-32457 Porta Westfalica •
Tel: (49) (0) 57 31 754 540 • Fax: (49) (0) 57 31 754 541 •
www.invacare.eu.com • edo@invacare.com

Portugal • Invacare Lda, Rua Estrada Velha, 949, P-4465-784, Leça do Balio •
Tel.: (351) (0)225 1059 46/47 •
Fax: (351) (0)225 1057 39 •
portugal@invacare.com

Per informazioni
Kontakttoplysninger
Kontaktinformation
Yhteystiedot

Norge • Invacare AS, Grensesvingen 9, Postboks 6230, Etterstad, N-0603 Oslo • Tel: (47) (0) 22 57 95 00 •
Fax: (47) (0) 22 57 95 01 • norway@invacare.com •
island@invacare.com

Italia • Invacare Mecc San s.r.l., Via dei Pini 62, I-36016 Thiene (VI) • Tel: (39) 0445 38 00 59 •
Fax: (39) 0445 38 00 34 • www.invacare.it •
italia@invacare.com

España • Invacare SA, c/Areny s/n, Polígono Industrial de Celrà, E-17460 Celrà (Girona) •
Tel: (34) (0) 972 49 32 00 • Fax: (34) (0) 972 49 32 20 •
www.invacare.es • contactsp@invacare.com

Canada • Invacare Canada, Inc., 570 Matheson Blvd. E. Unit 8, Mississauga, Ontario, L4Z 4G4 •
Tel: (905) 890-8300 • Fax: (905) 890-5244 •
www.invacare.ca

Danmark • Invacare A/S, Sdr. Ringvej 37, DK-2605 Brøndby • Tel: (45) (0) 36 90 00 00 •
Fax: (45) (0) 36 90 00 01 •
www.invacare.dk • denmark@invacare.com

Sverige & Suomi • Invacare AB, Box 66, S-163 91, Spånga SWEDEN • Tel: (46) (0) 8 761 7090 •
Fax: (46) (0) 8 761 8108 • www.invacare.se •
sweden@invacare.com

Nederland • Invacare BV, Celsiusstraat 46, NL-6716 BZ Ede • Tel: (31) (0)318 695 757 •
Fax: (31) (0)318 695 758 • www.invacare.nl •
nederland@invacare.com • csede@invacare.com

Österreich • Invacare Austria GmbH, Herzog Odilostrasse 101, A-5310 Mondsee, Austria •
Tel: (43) (0)6232 5 53 50 •
Fax: (43) (0)6232 5 53 54 •
www.invacare.at • info@invacare-austria.com

Motion Concepts:

Canada • Motion Concepts, 84 Citation Drive, Unit 1, Concord, Ontario, L4K 3C1 •
Tel: (905) 695-0134 • Fax: (905) 695-0138 •
www.motionconcepts.com

USA • Motion Concepts, 700 Ensminger Rd., Suite 112, Tonawanda, New York 14150 •
Tel: (716) 447-0050 • Fax: (716) 447-0030 •
info@motionconcepts.com

